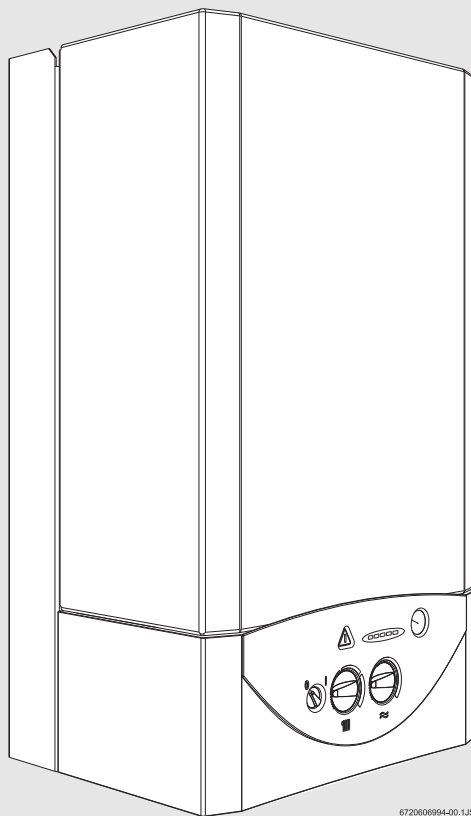


Ceraclass

ZS 23-1 AE23/31
ZW 23-1 AE 23/31



672006994-00-1JS



Português
Español

2
34

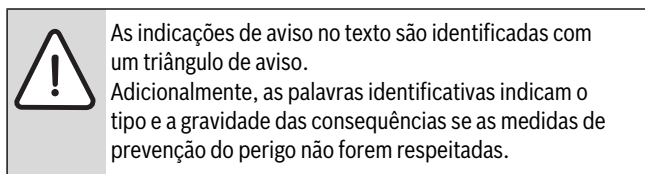
Índice

1	Esclarecimento dos símbolos e indicações de segurança	3
1.1	Esclarecimento dos símbolos	3
1.2	Indicações gerais de segurança	3
2	Indicações sobre o aparelho	4
2.1	Declaração de conformidade com amostra homologada pela CE	4
2.2	Relação de tipos	4
2.3	Material que se anexa	4
2.4	Descrição do aparelho	4
2.5	Acessórios especiais	5
2.6	Dimensões	5
2.7	Construção do aparelho ZS ..	6
2.8	Construção do aparelho ZW ..	7
2.9	Esquema eléctrico	8
2.10	Descrição de funcionamento	8
2.10.1	Aquecimento	8
2.10.2	Água quente sanitária	8
2.10.3	Bomba	8
2.11	Verificar o tamanho do vaso de expansão ..	8
2.12	Dados técnicos	9
3	Regulamento	10
4	Instalação	10
4.1	Indicações importantes	10
4.2	Escolha do local de colocação	11
4.3	Distâncias mínimas	11
4.4	Montagem da barra de fixação	11
4.5	Instalação da tubagem	11
4.6	Instalação do aparelho	11
4.7	Verificação da estanqueidade das instalações	12
4.8	Esquemas de princípio	13
4.8.1	ZS23 - Aquecimento central	13
4.8.2	ZS23 - Aquecimento central e produção de águas quentes sanitárias por acumulação ..	14
4.8.3	ZS23 - Produção de águas quentes sanitárias por acumulação	15
4.8.4	ZW23 - Aquecimento central e produção instantânea de águas quentes sanitárias ..	15
5	Ligação eléctrica	16
5.1	Ligação do aparelho	16
5.2	Ligação do termóstato	16
5.3	Ligação do acumulador (ZS ..)	17
6	Arranque	18
6.1	Antes de colocar em funcionamento	18
6.2	Ligar e desligar o aparelho	19
6.3	Ligação do aquecimento	19
6.4	Regulação do aquecimento com termóstato ambiente	19
6.5	Regulação da temperatura do acumulador (ZS ..)	19
6.6	Temperatura e caudal de água quente (ZW ..)	20
6.7	Funcionamento no Verão (somente preparação de água quente)	20
6.8	Protecção contra congelamento	20
6.9	Protecção anti-bloqueio	20
6.10	Diagnóstico de avarias	20
7	Regulação do gás	20
7.1	Regulação de fábrica	20
7.2	Modalidade de serviço	20
7.3	Potência para as águas sanitárias	20
7.3.1	Como regular a pressão do queimador ..	20
7.3.2	Regulação volumétrica	21
7.4	Potência de aquecimento	22
7.4.1	Como regular a pressão do queimador ..	22
7.4.2	Regulação volumétrica	22
7.5	Mudança do tipo de gás	23
8	Manutenção	23
8.1	Trabalhos de manutenção periódicos ...	24
8.2	Esvaziamento do sistema de aquecimento	24
8.3	Arranque depois da realização dos trabalhos de manutenção	24
8.4	Serviços pós venda	24
9	Proteção do ambiente/reciclagem	24
10	Problemas	25
11	Condições Gerais de Garantia dos Produtos ..	26
12	Certificado de homologação	29
13	Declaração de conformidade	31

1 Esclarecimento dos símbolos e indicações de segurança

1.1 Esclarecimento dos símbolos

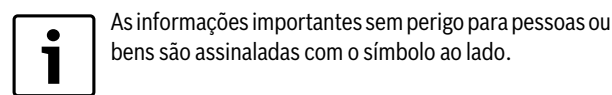
Indicações de aviso



As seguintes palavras identificativas estão definidas e podem estar utilizadas no presente documento:

- **INDICAÇÃO** significa que podem ocorrer danos materiais.
- **CUIDADO** significa que podem provocar lesões ligeiras a médias.
- **AVISO** significa que podem provocar lesões graves ou mortais.
- **PERIGO** significa que podem provocar lesões graves a mortais.

Informações importantes



Outros símbolos

Símbolo	Significado
▶	Passo operacional
→	Referência num outro ponto no documento
•	Enumeração/Item de uma lista
–	Enumeração/Item de uma lista (2.º nível)

Tab. 1

1.2 Indicações gerais de segurança

Procedimento em caso de cheiro a gás

Em caso de fuga de gás existe perigo de explosão. Em caso de cheiro a gás tenha em atenção as seguintes normas de procedimento.

- ▶ Evitar a formação de faíscas e chamas:
 - Não fumar, não utilizar isqueiros e fósforos.
 - Não accionar qualquer interruptor eléctrico, não retirar qualquer ficha.
 - Não telefonar e não tocar às campainhas.
- ▶ Bloquear a alimentação de gás no dispositivo principal de corte ou no contador de gás.
- ▶ Abrir portas e janelas.
- ▶ Avisar todos os habitantes e abandonar o edifício.
- ▶ Impedir a entrada de terceiros no edifício.
- ▶ No exterior do edifício: Telefonar aos bombeiros, à polícia e à empresa de fornecimento de gás.

Perigo devido a explosão de gases inflamáveis

- ▶ Os trabalhos nos componentes condutores de gás apenas podem ser realizados por uma empresa especializada autorizada.

Instalação, colocação em funcionamento e manutenção

A instalação, colocação em funcionamento e manutenção apenas pode ser efectuada por uma empresa especializada e autorizada.

- ▶ Verificar a estanqueidade das ligações ao aparelho (gás, água e condutas de exaustão).
- ▶ Na operação controlada pelo ar ambiente: assegurar que o local de instalação cumpre com os requisitos de ventilação.
- ▶ Montar apenas peças de substituição originais.

Modificações e reparações

Alterações incorrectas no aparelho ou em outras partes da instalação podem provocar danos pessoais e/ou danos materiais.

- ▶ Os trabalhos apenas podem ser efectuados por uma empresa especializada autorizada.
- ▶ Nunca remover a frente do aparelho.
- ▶ Não efectuar alterações no aparelho ou em outras partes da instalação.

Inspeção e manutenção

Inspeções e manutenções regulares são condição para a operação segura e ecológica da instalação de aquecimento.

Recomendamos a celebração de um contrato anual de inspeção e de manutenção com a marca.

- ▶ Os trabalhos apenas podem ser efectuados por uma empresa especializada autorizada.
- ▶ Eliminar imediatamente todas as falhas detectadas.

Em aparelhos com funcionamento em função do ar ambiente:

perigo de intoxicação devido aos gases queimados e um abastecimento de ar de combustão insuficiente

- ▶ Assegurar o abastecimento de ar de combustão.
- ▶ Não feche nem reduza as aberturas de ventilação e de purga de ar em portas, janelas e paredes.
- ▶ Assegurar um abastecimento suficiente de ar de combustão também em aparelhos montados posteriormente, por exemplo, em ventiladores de saída de ar, bem como ventiladores de cozinha e aparelhos de ar condicionado com saída do ar para o exterior.
- ▶ Se o abastecimento de ar de combustão for insuficiente, o aparelho não deve ser colocado em funcionamento.

Ar de combustão/Ar do compartimento

O ar do local de instalação deve estar livre de partículas em suspensão, de substâncias inflamáveis ou quimicamente agressivas.

- ▶ Não utilizar nem armazenar materiais facilmente inflamáveis ou explosivos (papel, benzina, diluentes, tintas, etc.) nas proximidades do aparelho.
- ▶ Não utilizar nem armazenar substâncias corrosivas (diluentes, colas, produtos de limpeza com cloro, etc.) nas proximidades do aparelho.

Segurança de aparelhos com ligação eléctrica para utilização doméstica e fins semelhantes

Para evitar perigos devido a aparelhos eléctricos são válidas de acordo com EN 60335-1 as seguintes especificações:

“Este aparelho pode ser utilizado por crianças de 8 anos ou mais e por pessoas com capacidades físicas, sensoriais ou mentais limitadas ou com falta de experiência e conhecimento, se forem vigiadas ou tiverem recebido instruções relativas ao uso do aparelho de

uma forma segura e compreenderem os riscos envolvidos. As crianças não devem brincar com o aparelho. A limpeza e manutenção não devem ser feita por crianças sem supervisão.”

“Se o cabo de ligação à rede estiver danificado, este deve ser substituído pelo fabricante ou o seu serviço de apoio ao cliente ou uma pessoa com semelhantes qualificações para evitar perigos.”

Entrega ao proprietário

Instrua o proprietário sobre a utilização e as condições de operação da instalação e do aparelho.

- ▶ Explicar a operação e aprofundar nomeadamente todas as tarefas relacionadas à segurança.
- ▶ Advertir que as modificações ou reparações apenas podem ser efectuadas por uma empresa especializada e autorizada.
- ▶ Advertir à necessidade da inspecção e manutenção periódica para a operação segura e ecológica.
- ▶ Entregar ao proprietário as instruções de instalação e de operação para serem conservadas.

2 Indicações sobre o aparelho

2.1 Declaração de conformidade com amostra homologada pela CE

Este aparelho cumpre os requerimentos das directivas europeias 2009/142/EC, 92/42/CEE, 2006/95/EC, 2004/108/EC e corresponde à amostra de homologação descrita no correspondente certificado de prova CE.

N° Prod ID	CE 0085 BO 0216
Categoria	II _{2H3+}
Tipo	B ₂₂ , C ₁₂ , C ₃₂ , C ₄₂ , C ₅₂ , C ₆₂

Tab. 2

2.2 Relação de tipos

ZS 23-1	AE	23
ZS 23-1	AE	31
ZW 23-1	AE	23
ZW 23-1	AE	31

Tab. 3

- [Z] Aparelho para aquecimento central
- [S] Águas sanitárias por acumulação
- [W] Águas sanitárias instantâneas
- [23] Potência de aquecimento 23 kW
- [-1] Ligações na horizontal
- [A] Aparelho com ventilador
- [E] Ignição automática
- [23] Número indicador de gás natural H
- [31] Número indicador de GPL

O número indicador reflecte o tipo de gás segundo EN 437:

Número indicador	Índice Wobbe	Tipo de gás
23	12,7-15,2 kWh/m ³	Gás natural, grupo H
31	22,6-25,6 kWh/kg	Propano/butano

Tab. 4

2.3 Material que se anexa

- Caldeira mural a gás para aquecimento central
- Placa de fixação à parede
- Escantilhão de montagem
- Kit de ligação
- Elementos de fixação (parafusos e acessórios)
- Kit de montagem (juntas)
- Jogo de diafragmas de estrangulamento com Ø76, 78, 80, 83 e 86 mm
- Documentação do aparelho

2.4 Descrição do aparelho

- Aparelho para montagem na parede
- Mostradores para indicação da temperatura, funcionamento do queimador, avarias e funcionamento do aparelho.
- Queimador atmosférico para gás natural/GPL
- Ignição electrónica
- Bomba de circulação com purgador automático
- Potência variável no serviço de aquecimento, com regulação de mínimo e máximo independente do serviço de águas sanitárias
- Potência variável no serviço de águas sanitárias, com regulação de mínimo e máximo independente do serviço de aquecimento
- Vaso de expansão
- Sensor e limitador de caudal de água
- Manómetro
- Dispositivos de segurança:

- Verificação da chama por ionização
- Válvula de segurança (sobrepessão em circuito de aquecimento)
- Limitador de temperatura de segurança
- Ligação eléctrica: 230 V, 50 Hz
- TR 12
- TRZ 12 - 2 com programa semanal
- TR 15 RF
- Kit de transformação de gás natural para butano/propano e vice-versa
- Kit de pré-instalação

2.5 Acessórios especiais

- Termóstato ambiente:

2.6 Dimensões

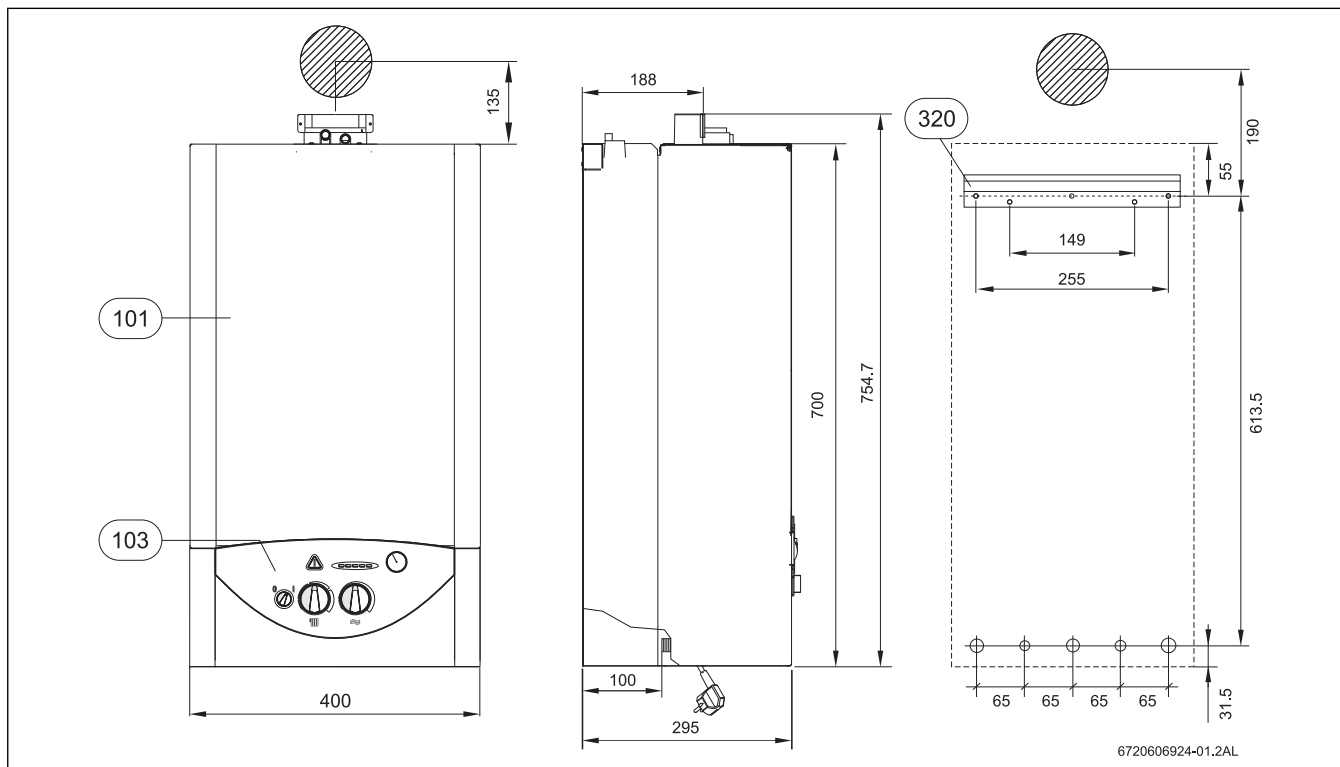


Fig. 1

[101] Frente

[103] Painel de comandos

[320] Placa de fixação

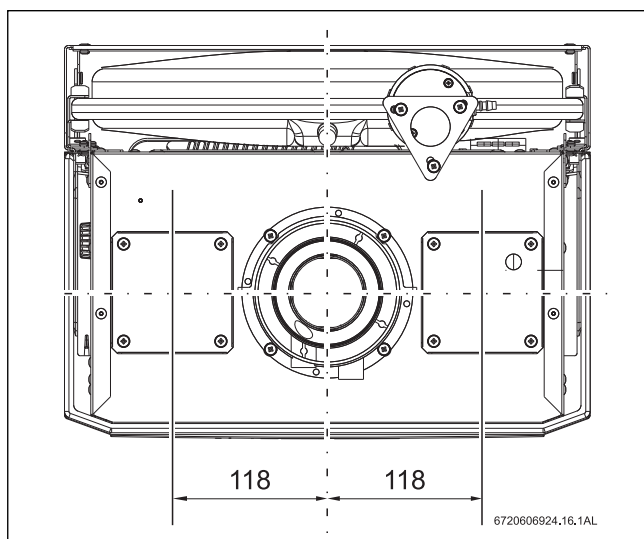


Fig. 2 Vista de topo

2.7 Construção do aparelho ZS ..

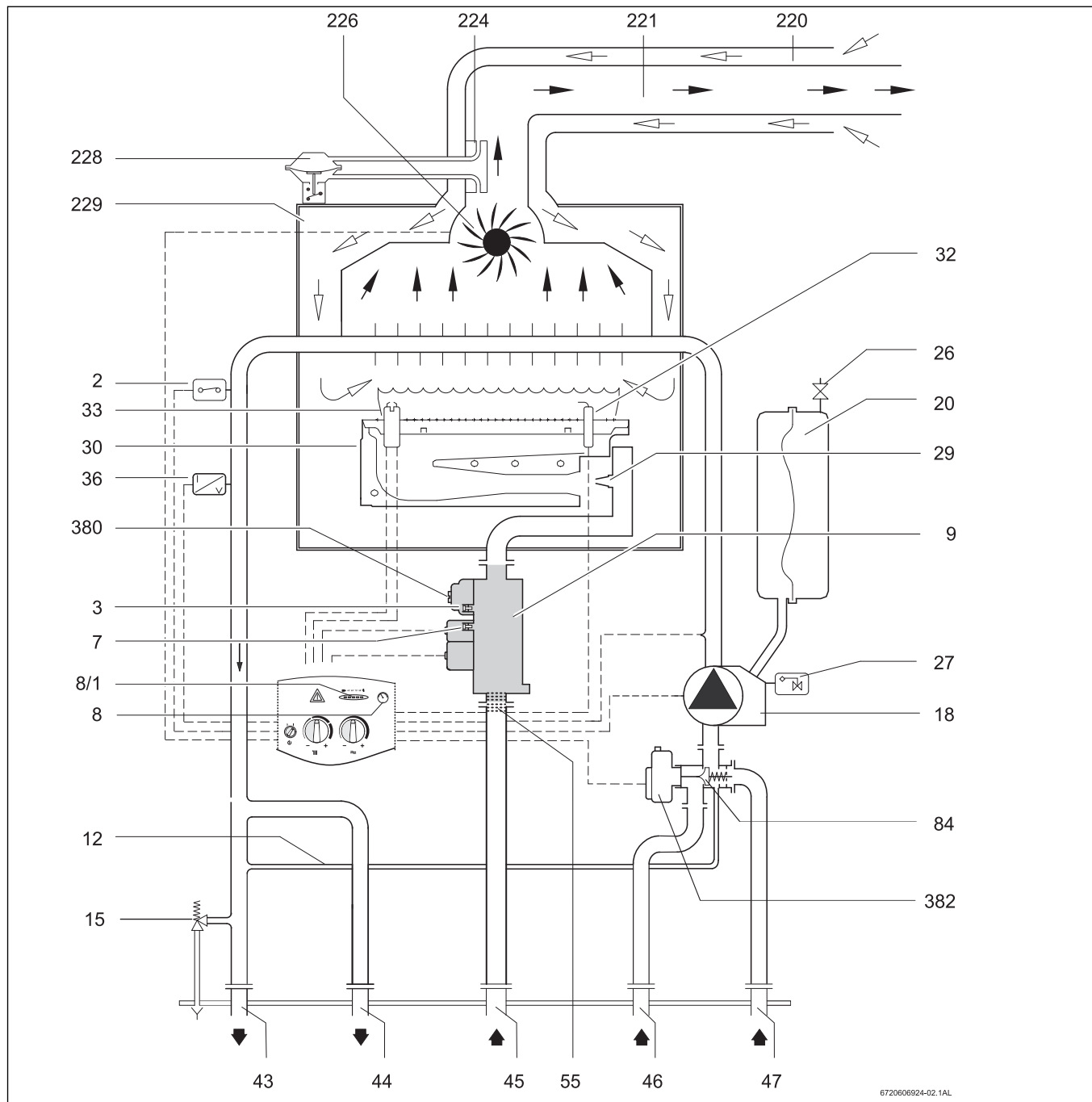


Fig. 3

- | | |
|--|---|
| [2] Limitador de temperatura | [36] Sensor de temperatura do circuito primário (NTC) |
| [3] Ponto de medição da pressão de gás ao queimador | [43] Circuito de ida ao aquecimento |
| [7] Ponto de medição da pressão de ligação do gás | [44] Ida ao acumulador |
| [8] Manómetro | [45] Gás |
| [8/1] Termómetro / Indicador de avarias / funcionamento do queimador e do aparelho | [46] Retorno do acumulador |
| [9] Automático de gás | [47] Circuito de retorno de aquecimento |
| [12] Tubagem de bypass | [55] Filtro de gás (incluído na válvula de gás) |
| [15] Válvula de segurança | [84] Válvula de três vias motorizada |
| [18] Bomba de circulação com purgador automático | [220] Conduta de admissão de ar |
| [20] Vaso de expansão | [221] Conduta de exaustão |
| [26] Válvula de azoto | [224] Tomada de pressão diferencial |
| [27] Purgador automático | [226] Ventilador |
| [29] Injector | [228] Pressóstato diferencial |
| [30] Queimador | [229] Câmara de combustão |
| [32] Eléctrodo de ionização | [380] Parafuso de regulação de gás MAX |
| [33] Vela de ignição | [382] Motor da válvula três vias |

2.8 Construção do aparelho ZW ..

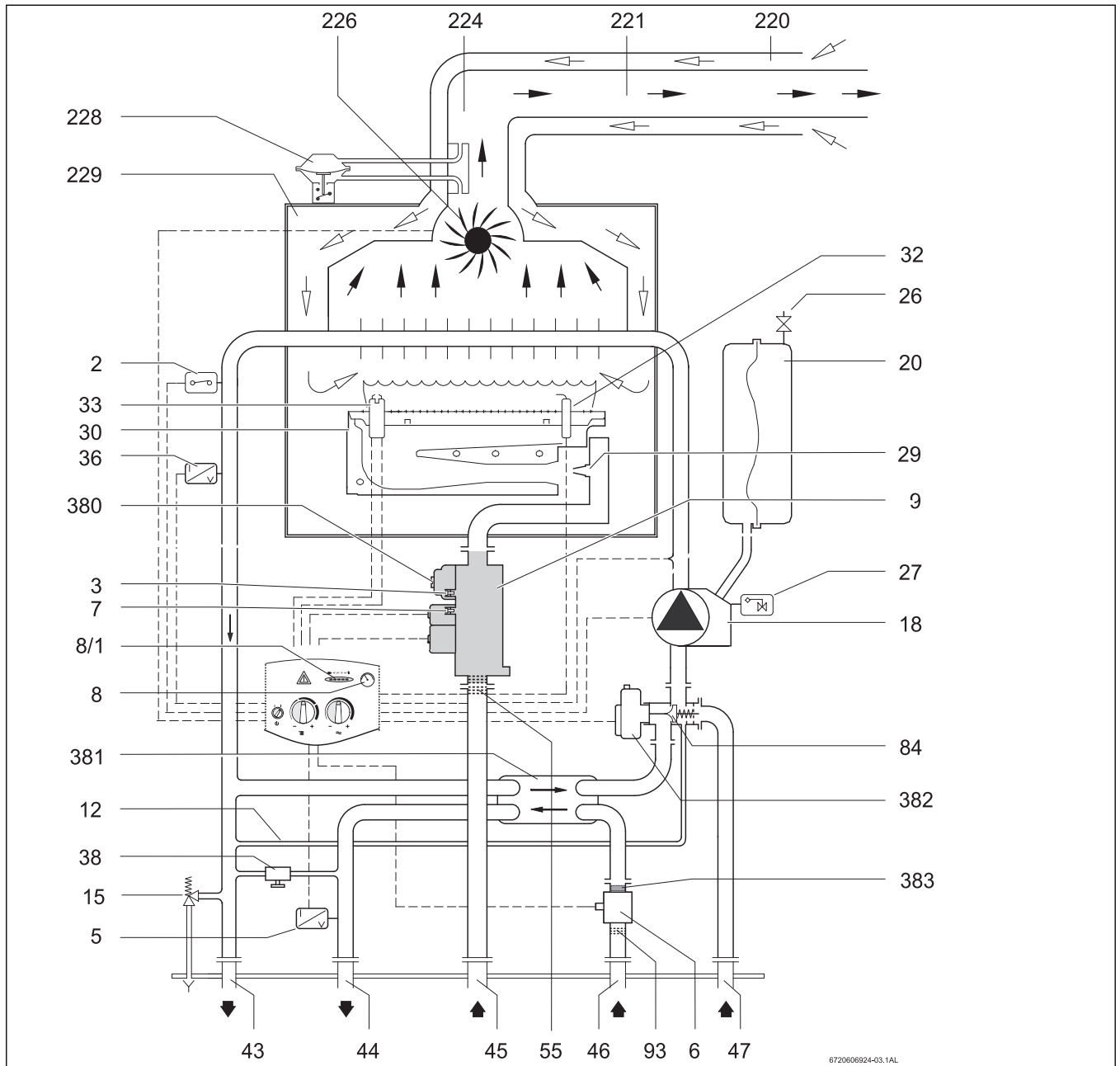


Fig. 4

- | | |
|--|---|
| [2] Limitador de temperatura | [38] Válvula de enchimento com dispositivo anti-retorno |
| [3] Ponto de medição de pressão de gás ao queimador | [43] Circuito de ida ao aquecimento |
| [5] Sensor de temperatura à saída das águas sanitárias (NTC) | [44] Saída de água quente sanitária |
| [6] Fluxostato | [45] Gás |
| [7] Ponto de medição da pressão de ligação do gás | [46] Entrada de água fria sanitária |
| [8] Manómetro | [47] Circuito de retorno de aquecimento |
| [8/1] Termómetro / Indicador de avarias / funcionamento do queimador e do aparelho | [55] Filtro de gás (incluído na válvula de gás) |
| [9] Automático de gás | [84] Válvula de três vias motorizada |
| [12] Tubagem de bypass | [93] Filtro de água |
| [15] Válvula de segurança | [220] Condução de admissão de ar |
| [18] Bomba de circulação com purgador automático | [221] Condução de exaustão |
| [20] Vaso de expansão | [224] Tomada de pressão diferencial |
| [26] Válvula para enchimento de azoto | [226] Ventilador |
| [27] Purgador automático | [228] Pressóstato diferencial |
| [29] Injector | [229] Câmara de combustão |
| [30] Queimador | [380] Parafuso de regulação de gás MAX |
| [32] Eléctrodo de ionização | [381] Permutador de calor de placas. |
| [33] Vela de ignição | [382] Motor da válvula três vias |
| [36] Sensor da temperatura do circuito primário (NTC) | [383] Limitador de caudal |

2.9 Esquema eléctrico

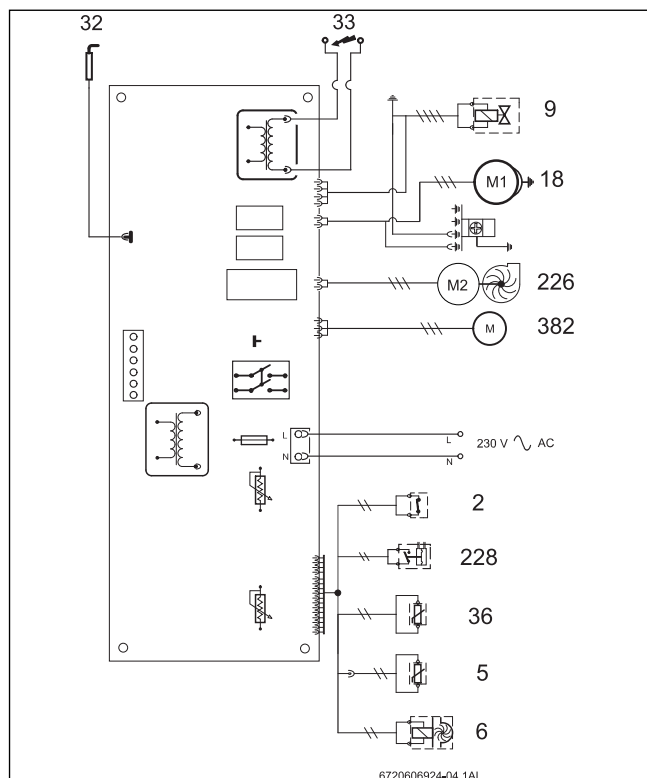


Fig. 5

- [2] Limitador de temperatura
- [5] Sensor de temperatura de saída das águas sanitárias (ZW)
- [6] Fluxostato (ZW)
- [9] Automático de gás
- [18] Bomba de circulação
- [32] Eléctrodo de ionização
- [33] Vela de ignição
- [36] Sensor da temperatura do primário (NTC)
- [226] Ventilador
- [228] Pressóstato diferencial
- [382] Motor da válvula de três vias

2.10 Descrição de funcionamento

2.10.1 Aquecimento

Se o termóstato do aquecimento detectar uma temperatura demasiado baixa:

- A bomba de circulação (18) entra em funcionamento.
- O automático de gás (9) abre.
- O motor da válvula de inversão de 3 vias (84) abre o circuito de retorno do aquecimento (47)

A unidade de comando activa o sistema de ignição ao abrir-se o automático de gás (9):

- Em ambas as velas ignição (33) forma-se uma faísca de alta tensão que acende a mistura de gás e ar.
- O eléctrodo de ionização (32) encarrega-se de supervisionar o estado da chama

Corte de segurança quando é ultrapassado o tempo de segurança

Se não for possível obter a chama dentro do intervalo de segurança estipulado (10 s), tenta-se acender automaticamente a chama pela segunda vez. Em caso negativo, é feito um corte de segurança.

Corte de segurança devido a uma temperatura de aquecimento excessiva

A unidade de comando detecta a temperatura de aquecimento através da resistência do NTC (36). No caso de temperatura excessiva, o limitador de temperatura efectua um corte de segurança.

Para voltar a colocar o aparelho em serviço depois de ter sido efectuado um corte de segurança:

- Premir a tecla de rearme.

2.10.2 Água quente sanitária

Instantâneas (ZW...) - No caso de ser tirada água sanitária, o fluxostato (6) envia um sinal à unidade de comando. Este sinal provoca o seguinte:

- A bomba (18) começa a trabalhar.
- O queimador acende.
- A válvula de inversão de 3 vias (84) corta o circuito do aquecimento

A unidade de comando detecta a temperatura da água quente através do NTC (5) e regula a potência de aquecimento de acordo com a necessidade de momento.

Por acumulação (ZS...) - Se a sonda NTC do acumulador detectar uma temperatura demasiado baixa:

- A bomba de circulação (18) entra em funcionamento
- O queimador acende.
- O motor da válvula de 3 vias (84) comuta para a posição de águas quentes sanitárias.

2.10.3 Bomba

Se não for instalado um termóstato ambiente, nem um temporizador, a bomba começa a funcionar no momento em que no aparelho se selecciona a modalidade de aquecimento.

Se dispuser de um termóstato ambiente ou de um temporizador, a bomba começa a funcionar se:

- A temperatura ambiente for inferior à que tiver sido regulada no termóstato ambiente (TR 12).
- O aparelho estiver ligado e a temperatura ambiente for inferior à temperatura regulada no termóstato programável (TRZ 12 W).
- Se o aparelho estiver ligado e regulado para a temperatura reduzida e a temperatura ambiente for inferior aquela (TRZ 12 W).
- O aparelho estiver a trabalhar (EU 9 D).

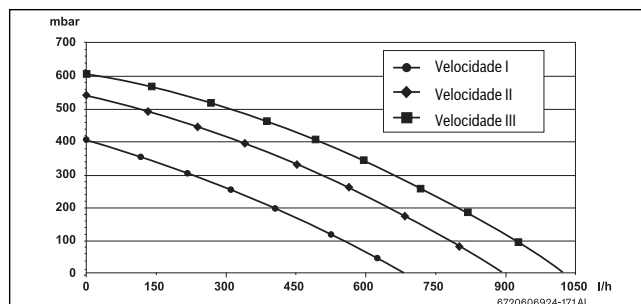


Fig. 6 Curva característica da bomba

2.11 Verificar o tamanho do vaso de expansão

O seguinte diagrama permite uma estimativa geral se o vaso de expansão integrado é suficiente ou se é necessário um vaso de expansão adicional (não se destina ao aquecimento por piso radiante).

Para as curvas características indicadas foram considerados os seguintes parâmetros básicos:

- 1 % vedação de água no vaso de expansão ou 20 % do volume nominal no vaso de expansão
- Diferença da pressão de serviço da válvula de segurança de 0,5 bar, conforme DIN 3320
- A pressão de admissão do vaso de expansão corresponde à altura estatística da instalação através da caldeira de aquecimento.
- pressão de funcionamento máxima: 3 bar

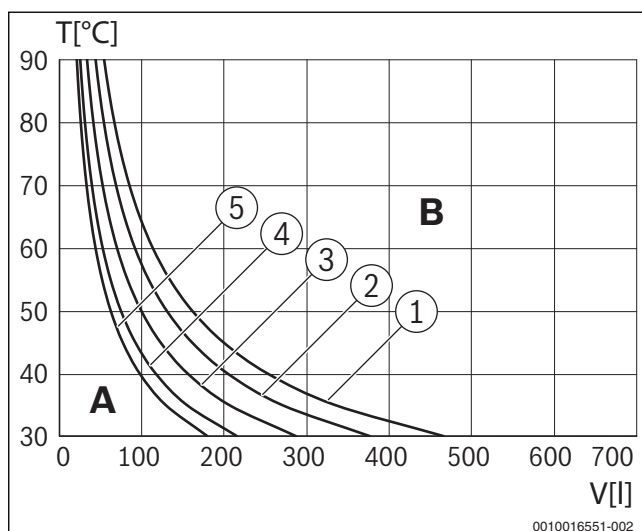


Fig. 7 Curvas características do vaso de expansão

- [1] Pressão de admissão 0,5 bar
- [2] Pressão de admissão 0,75 bar (ajuste de fábrica)
- [3] Pressão de admissão 1,0 bar
- [4] Pressão de admissão 1,2 bar
- [5] Pressão de admissão 1,3 bar
- [T] Temperatura de avanço
- [V] Volume da instalação em litros
- [A] Área de trabalho do vaso de expansão
- [B] Necessário vaso de expansão adicional

2.12 Dados técnicos

	Unidades	ZS/ZW 23- 1AE...	
Potência		Gás natural	G.P.L.
Água quente			
– Potência útil	kW	7,0 - 23,0	7,0 - 24,0
– Potência absorvida	kW	8,3 - 25,3	8,3 - 26,5
Aquecimento			
– Potência útil	kW	10,0 - 23,0	10,0 - 24,0
– Potência absorvida	kW	11,9 - 25,3	11,9 - 26,5
Ligação do gás			
Consumo correspondente à potência máxima			
Gás natural H ($H_{uB} = 9,5 \text{ kWh/m}^3$)	m ³ /h	2,7	-
G.P.L. (Butano/Propano) ($H_u = 12,8 \text{ kWh/m}^3$)	kg/h	-	2,1
Pressão de ligação			
Gás natural H	mbar	20	-
G.P.L. (Butano/Propano)	mbar	-	28 - 37
Vaso de expansão fechado			
Pressão inicial	bar	0,75	
Capacidade total	l	5	
Conteúdo e produtos derivados da combustão			
Caudal dos produtos da combustão	kg/h	57	
Temperatura dos produtos da combustão (medição no adaptador da chaminé)	°C	205	
Temperatura dos produtos da combustão (medição no final da conducta de exaustão com 4m de comprimento)	°C	140	
Aquecimento			
Temperatura	°C	45 - 90	
Pressão máxima	bar	3	
Caudal nominal de água a $\Delta T = 20^\circ \text{C}$, 18 kW	l/h	800	
Necessidades de tiragem com o caudal nominal de água	bar	0,2	

Tab. 5

	Unidades	ZS/ZW 23- 1AE...
Produção instantânea de água quente sanitária (ZW ..)		
Termóstato para águas sanitárias na posição máxima:		
Temperatura	°C	60
Gama de caudais	l/min	2 - 6,6
Termóstato para águas sanitárias na posição mínima:		
Temperatura	°C	40
Gama de caudais	l/min	3,3 - 10
Caudal máximo de água a 60 °C (temp. de entrada de água a 10 °C)	l/min	6,6
Pressão máxima de água	bar	10
Pressão mínima de funcionamento	bar	0,35
Caudal específico (D) para $\Delta T = 30K$, de acordo com EN625 ¹⁾	l/min	10,4 11,8
Generalidades		
Dimensões mínimas (alt.x larg.x fundo)	mm	700 x 400 x 295
Peso, sem embalagem	kg	33,5
Tensão eléctrica	VAC	230
Frequência	Hz	50
Potência máxima absorvida	W	130
Tipo de protecção	IP	X4D
Verificação segundo	EN	483

Tab. 5

1) Caudal de água quente sanitária indicado pelo fabricante para um aumento médio de temperatura de 30K, que o aparelho é capaz de fornecer em duas utilizações sucessivas.

3 Regulamento

Para a correcta instalação e bom funcionamento da caldeira, devem ser cumpridas as Normas Portuguesas NP 998, 1037, 1038, 1638, o código de boa prática do I.T.G. e do CATIM, assim como qualquer outra regulamentação que directa ou indirectamente seja aplicável à instalação de aparelhos a gás.

4 Instalação



A instalação, a ligação eléctrica, a instalação do gás, a ligação das condutas de exaustão, bem como o primeiro arranque são operações a realizar exclusivamente por instaladores autorizados.



O aparelho só pode ser utilizado nos países indicados na chapa de características.

4.1 Indicações importantes

- ▶ Antes de realizar a instalação, consultar a companhia de gás e a norma sobre aparelhos a gás e ventilação de locais.
- ▶ Montar o aparelho em circuitos fechados de água quente em conformidade com a norma DIN 4751, parte 3. Para este funcionamento não é preciso um caudal mínimo de água.
- ▶ Passar para circuitos fechados as instalações de aquecimento de circuito aberto.
- ▶ Não utilizar radiadores nem tubagens zincadas para evitar a formação de gases.
- ▶ A instalação de reguladores Junkers (TR12, TRZ12-2, TR 15 RF) e de cabeças termostáticas (TK1) nos radiadores garante um funcionamento mais económico.
- ▶ Não montar uma válvula termostática no radiador na divisão onde está instalado o termóstato ambiente.

- ▶ Colocar um purgador (manual ou automático) em cada radiador, assim como válvulas de enchimento e esvaziamento no ponto mais baixo da instalação.

Antes de ligar o aparelho:

- ▶ Deixar circular água para limpar a instalação e assim eliminar todos os corpos estranhos ou partículas de gordura, que poderiam prejudicar o funcionamento.



Para a limpeza não devem ser usados solventes nem hidrocarbonetos aromáticos (petróleo, etc.).

- ▶ Se for necessário aplicar um produto de limpeza, seguidamente é preciso enxaguar muito bem o sistema.
- ▶ Montar uma válvula de corte de gás, o mais próximo possível da caldeira.
- ▶ Após a conclusão da rede de gás, deve ser realizada uma limpeza cuidadosa e efectuado um teste de estanqueidade; para evitar danos por excesso de pressão no automático de gás, este deve ser efectuado com a válvula de gás da caldeira fechada.
- ▶ Verificar que a caldeira a instalar corresponde ao tipo de gás fornecido.
- ▶ Verificar se o caudal e a pressão fornecidos pelo redutor instalado, são os indicados para o consumo da caldeira (ver dados técnicos em 2.12).
- ▶ É aconselhável a instalação de um esgoto sifonado debaixo da caldeira de modo a receber a água libertada pela válvula de segurança incluída na caldeira.
- ▶ No caso da tubagem de águas sanitárias ser em material plástico, a entrada de água fria e a saída de água quente da caldeira (modelo ZW...) deverão ser em tubo metálico com um comprimento mínimo de 1,5 m.

- ▶ Em regiões em que a água possua um elevado teor em calcário, é altamente recomendável a utilização de um sistema de descalcificação na entrada da rede, ou o enchimento do circuito fechado com água descalcificada.

4.2 Escolha do local de colocação

Disposições relativas ao local de colocação

- ▶ Cumprir as determinações específicas de cada país.
- ▶ Respeitar as medidas mínimas de instalação indicadas nas instruções de instalação dos acessórios.

Ar de combustão

- ▶ A grelha de admissão do ar para a combustão deve situar-se num local bem ventilado.
- ▶ Para evitar a corrosão, não devem estar armazenados nas proximidades da grelha de admissão de ar para a combustão produtos como dissolventes, tintas, gases combustíveis, colas ou detergentes domésticos, que contêm hidrocarbonetos halogéneos, ou quaisquer outros produtos susceptíveis de provocar corrosão

Caso estas condições não se possam assegurar, deverá ser escolhido outro local de admissão e exaustão de gases.

Temperatura superficial

A temperatura superficial máx. do aparelho é inferior a 85 °C. Não são necessárias medidas especiais de protecção para materiais de construção combustíveis, nem para móveis de encastrar.

4.3 Distâncias mínimas

Determinar o local de colocação do aparelho considerando as limitações seguintes:

- ▶ Afastamento máximo de todas as partes salientes, tais como mangueiras, tubos, beirais de fachada, etc.
- ▶ Assegurar o bom acesso nos trabalhos de manutenção, respeitando as distâncias mínimas indicadas na Fig. 8 .

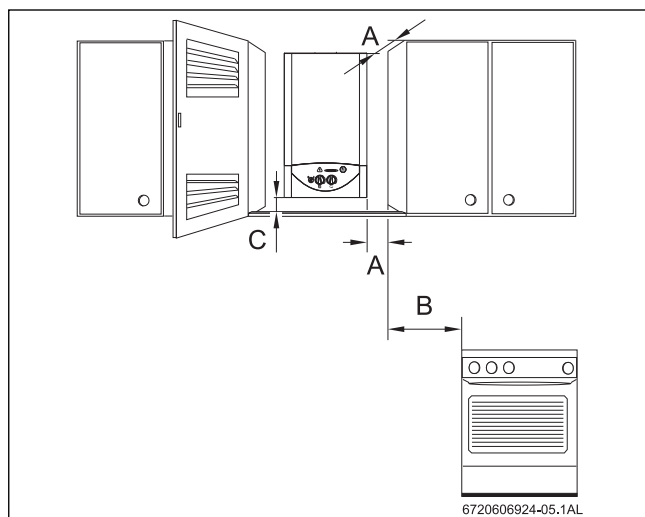


Fig. 8 Distâncias mínimas

- [A] Frente $\geq 0,5$ cm, lateral ≥ 1 cm
 [B] ≥ 40 cm
 [C] ≥ 2 cm

4.4 Montagem da barra de fixação

- ▶ Fixar o escantilhão de montagem no ponto de instalação seleccionado de acordo com as indicações no capítulo 4.3.
- ▶ Marcar a posição dos orifícios da barra de fixação, e abrir os furos respectivos.
- ▶ Fazer na parede a abertura para os acessórios.
- ▶ Retirar o escantilhão de montagem.

- ▶ Fixar à parede a barra de fixação utilizando as buchas e os parafusos que se anexam, mas não apertando ainda os parafusos.
- ▶ Verificar a orientação correcta da barra de fixação e corrigi-la se for preciso; apertar os parafusos.

4.5 Instalação da tubagem

- ▶ Os tubos de água quente e os acessórios devem ser dimensionados de tal maneira que se garanta um caudal de água suficiente em todos os pontos de consumo de acordo com a pressão de fornecimento.
- ▶ Prever no local, no ponto mais baixo da instalação, torneiras de enchimento e esvaziamento.
- ▶ Dimensionar os tubos de gás de maneira que fique assegurada a alimentação de todos os aparelhos ligados.
- ▶ Instalar os tubos sem que sofram distensão.
- ▶ Utilizar acessório de pré-instalação para garantir o correcto posicionamento dos tubos à caldeira.

4.6 Instalação do aparelho



CUIDADO: Possibilidade de danos causados por corpos estranhos!

- ▶ Enxaguar o sistema de tubagens para eliminar possíveis corpos estranhos

- ▶ Retirar a embalagem seguindo as instruções que estão impressas.
- ▶ Verificar se está incluído todo o material indicado.
- ▶ Retirar os tampões das uniões de gás e água.

Desmontagem do painel de comandos e da frente



Como medida de protecção eléctrica, o painel de comandos e a frente são fixados com dois parafusos para se evitar que seja desmontada por pessoal não autorizado.

- ▶ O painel de comandos e a frente devem ser sempre fixados com estes parafusos.

- ▶ Desmontar os parafusos de segurança do painel de comandos.

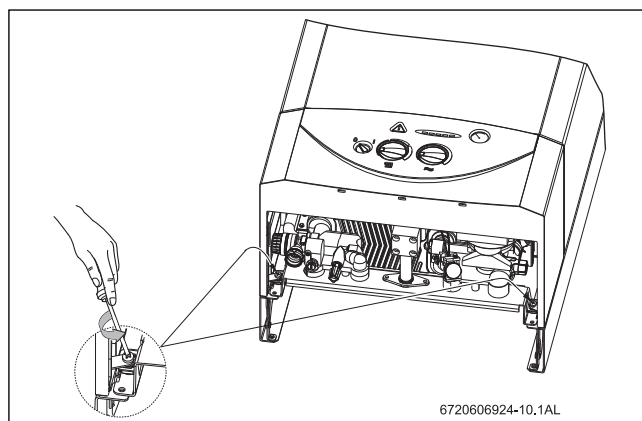


Fig. 9 Parafusos de segurança

- ▶ Desmontar o painel de comandos puxando-o na sua direcção.

- ▶ Puxar o painel de comandos até ao fim de curso e baixe-o até ao batente.

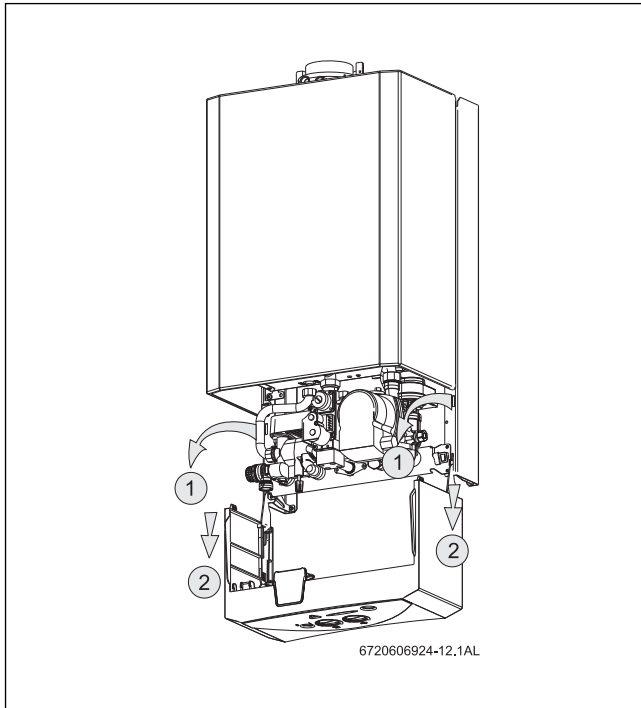


Fig. 10 Posição de serviço para acessibilidade à hidráulica e à electrónica

- ▶ Para retirar completamente o painel de comandos, estando ele posicionado como indicado na Fig. 10, levante e puxe-o na sua direcção.

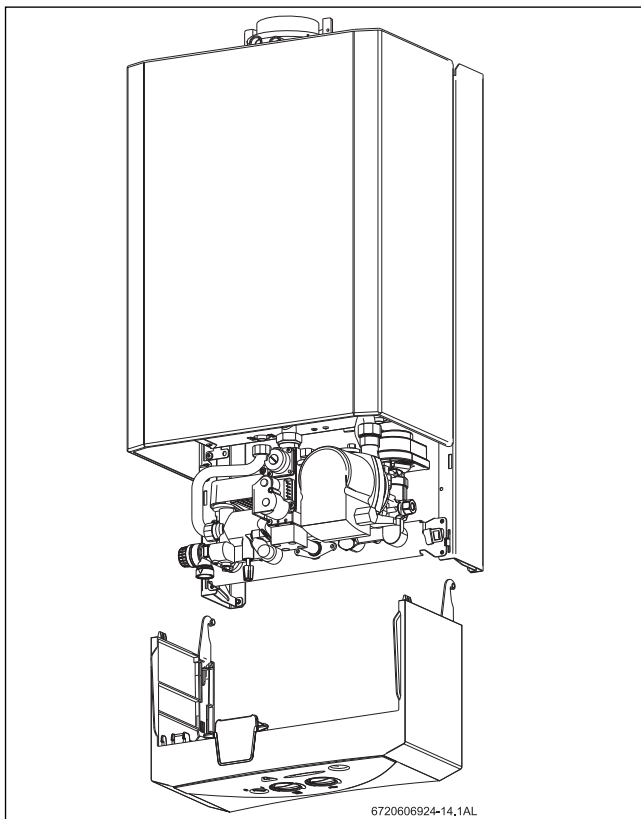


Fig. 11 Retirar painel de comandos

- ▶ Desmontar os parafusos de segurança da frente.

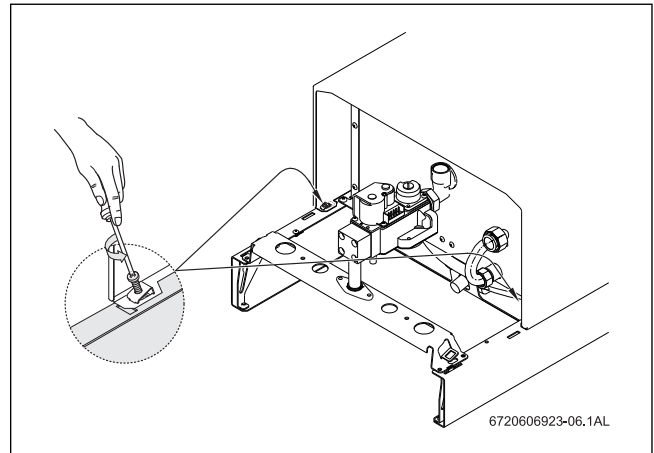


Fig. 12 Frente

- ▶ Desmontar a frente puxando-a na sua direcção.

Fixação do aparelho

- ▶ Lçar o aparelho e prendê-lo na barra de fixação.
- ▶ Montar as juntas nas uniões entre a instalação e a caldeira.
- ▶ Ligar o aparelho aos tubos de ligação correspondentemente preparados.
- ▶ Verificar o assentamento correcto de todas as juntas, e apertar seguidamente as porcas de ligação dos tubos.

Ligação dos acessórios

- ▶ Para instalar os acessórios, seguir as instruções de instalação anexas.

4.7 Verificação da estanqueidade das instalações

Água

- ▶ Para ZW: Abrir a válvula de passagem da água fria e encher o circuito de água quente (pressão de prova: máx. 10 bar).
- ▶ Abrir as válvulas de corte dos circuitos de ida e retorno ao aquecimento, e encher a instalação do aquecimento.
- ▶ Para evacuar o ar do aparelho utilizando o purgador automático que incorpora, abrir a tampa do purgador automático (ver Fig. 13).



Após o enchimento manter o purgador aberto.

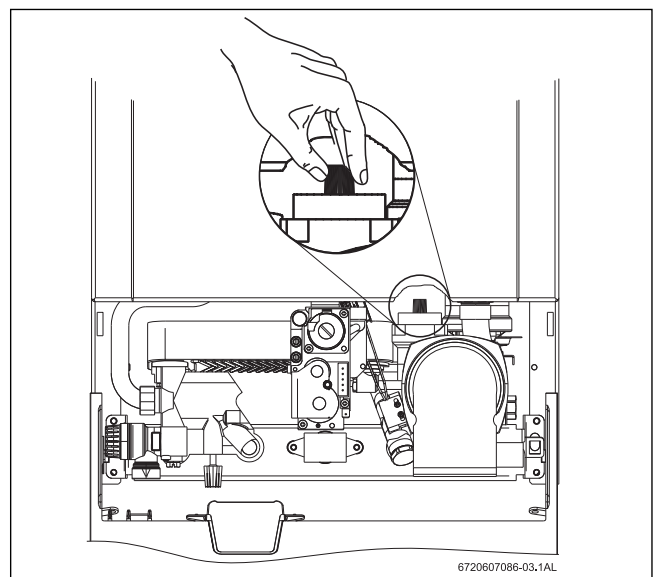


Fig. 13 Purgador automático

- ▶ Verificar que as uniões roscadas e outras vedam bem (pressão de prova: máx. 2,5 bar no manómetro).
- ▶ Evacuar o ar do aparelho utilizando o purgador automático que incorpora.
- ▶ Verificar que todos os pontos de corte vedam bem.

Gás

- ▶ Fechar a válvula de gás para proteger o automático de gás contra danos por sobrepressão (pressão máx. 1.50 mbar).

- ▶ Verificar a tubagem de gás.
- ▶ Eliminar a pressão.

Conduta de exaustão-admissão

- ▶ Verificar que a tubagem dos produtos da combustão veda bem.
- ▶ Verificar que não há danos nem furos na saída do tubo de exaustão e no dispositivo contra entrada de ar.

4.8 Esquemas de princípio

4.8.1 ZS23 - Aquecimento central

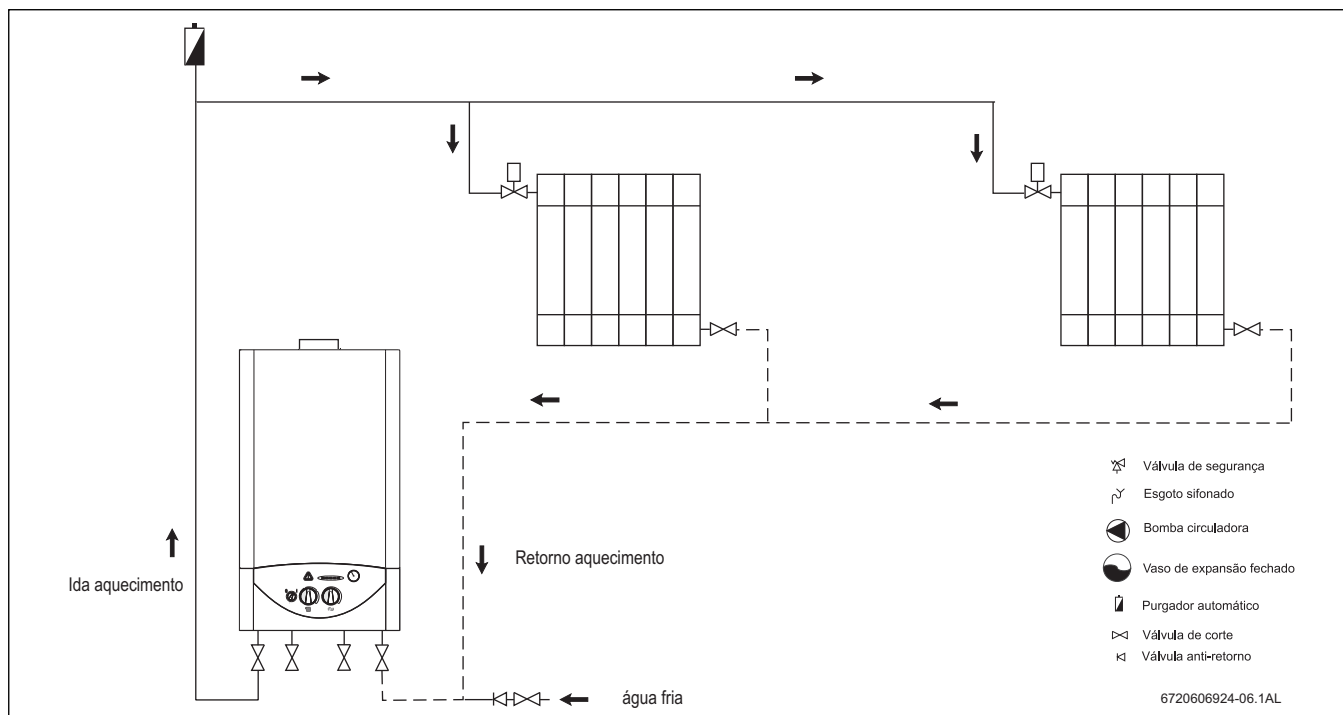


Fig. 14

4.8.2 ZS23 - Aquecimento central e produção de águas quentes sanitárias por acumulação

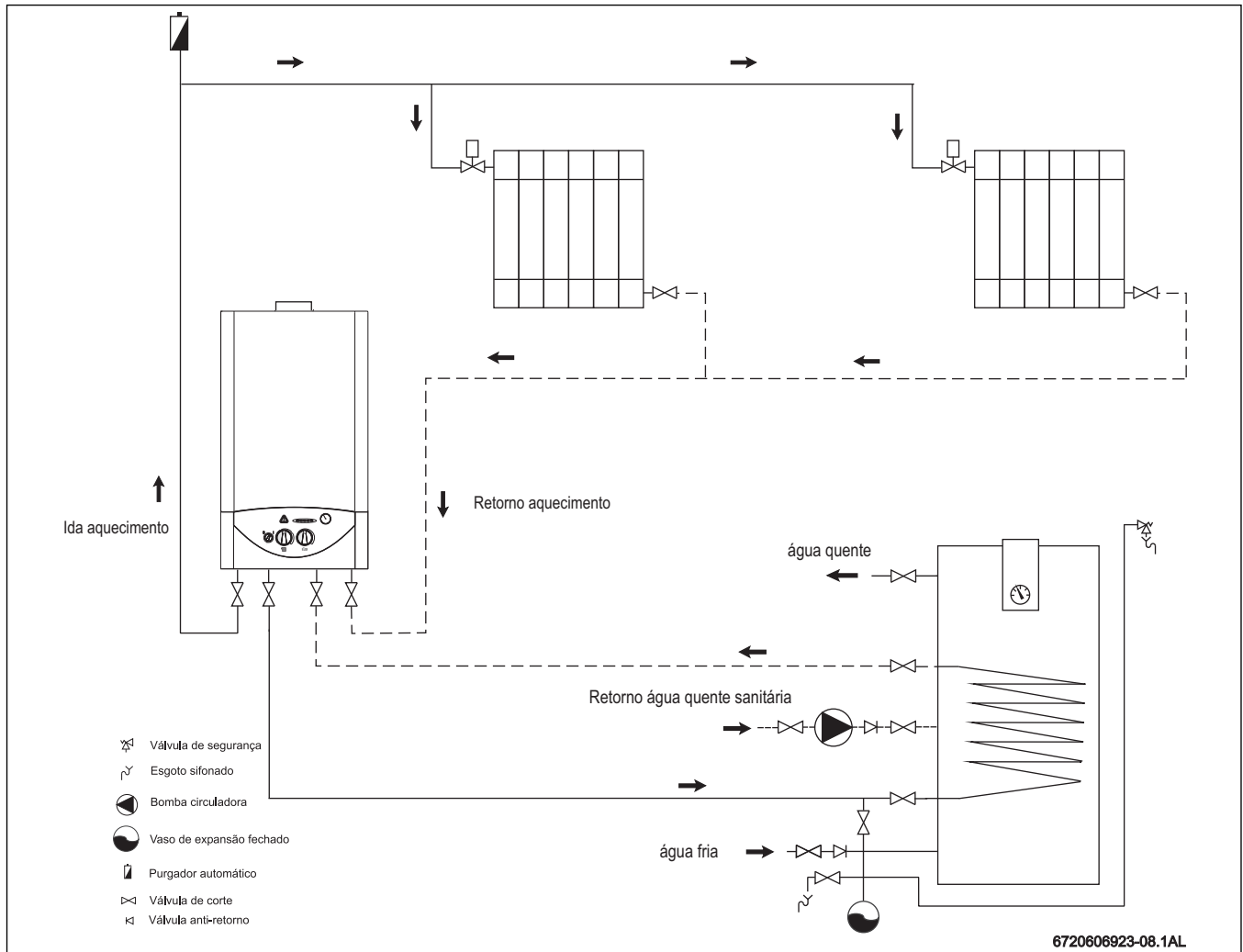


Fig. 15

4.8.3 ZS23 - Produção de águas quentes sanitárias por acumulação

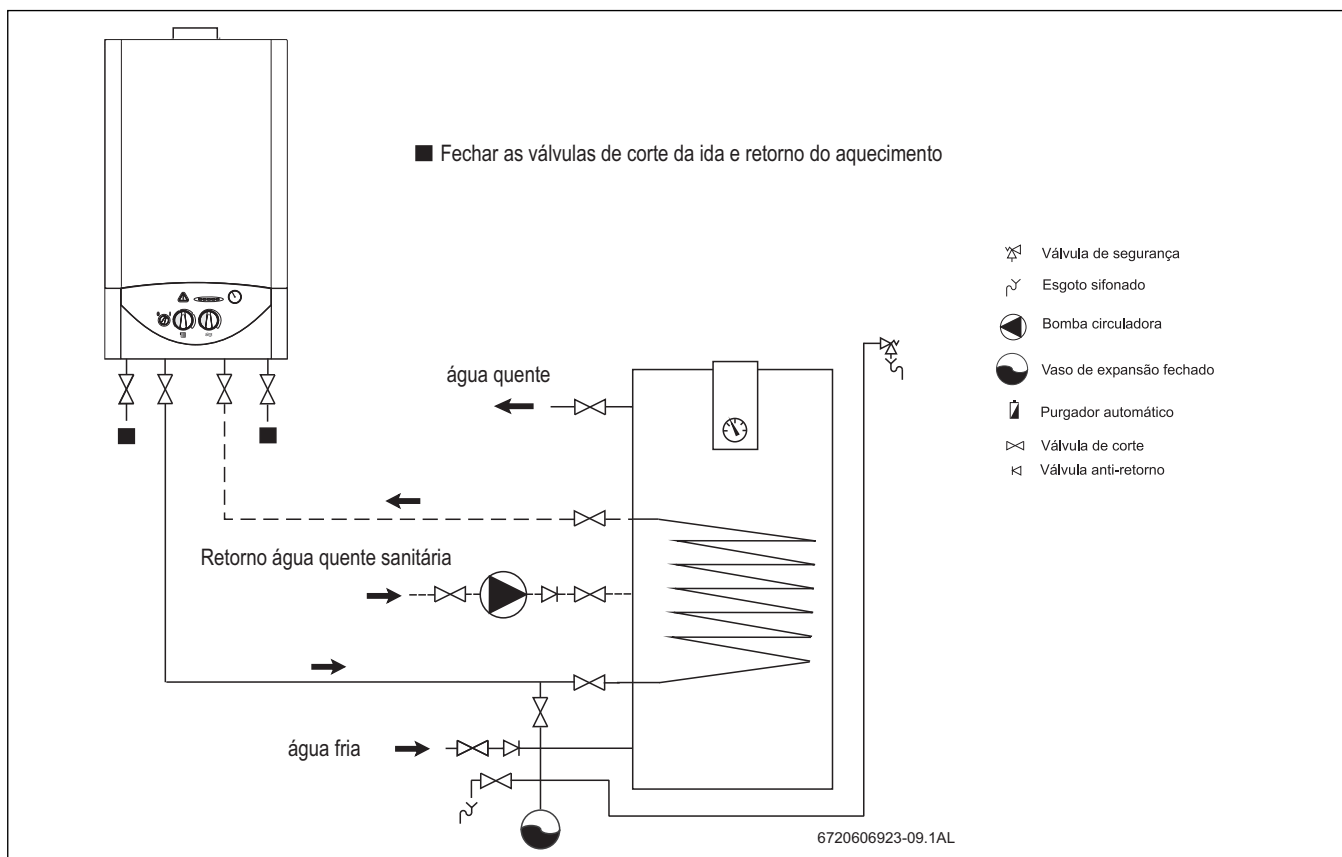


Fig. 16

4.8.4 ZW23 - Aquecimento central e produção instantânea de águas quentes sanitárias

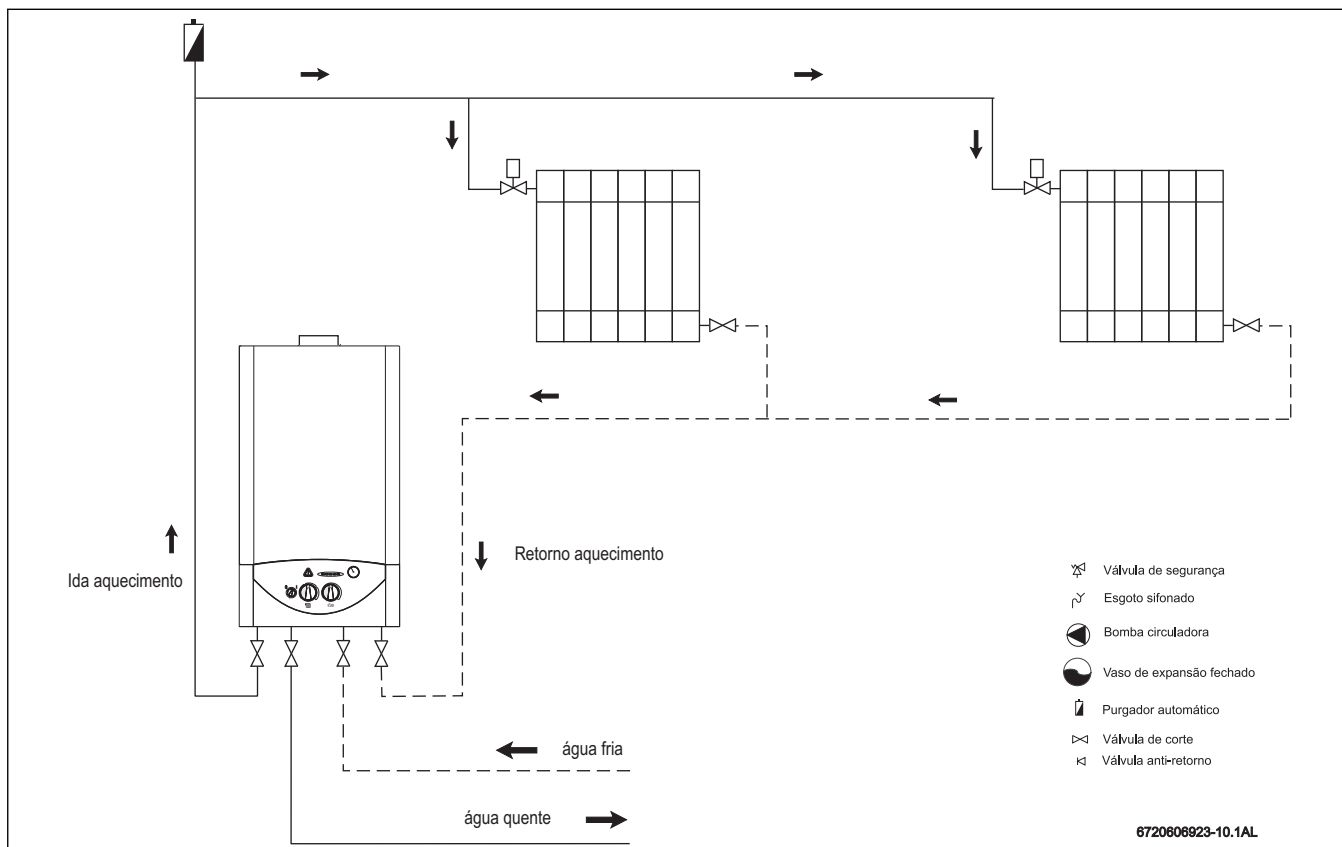


Fig. 17

5 Ligação eléctrica



PERIGO: Por descarga eléctrica!

- ▶ Antes de trabalhar na parte eléctrica, cortar sempre a corrente eléctrica (fusível, comutador de potência de segurança).

O aparelho é fornecido com um cabo de alimentação montado fixo, com ficha. Todos os dispositivos de regulação, verificação e segurança foram submetidos a rigorosa verificação na fábrica e estão prontos para funcionar.



CUIDADO: Trovoada

- ▶ O aparelho deverá ter uma ligação independente no quadro eléctrico, protegido por um disjuntor diferencial de 30 mA e linha de terra. Em zonas com frequência de trovoadas deve-se também colocar um protector de trovoadas.

5.1 Ligação do aparelho



A ligação eléctrica deve ser feita de acordo com as regras vigentes sobre instalações eléctricas domésticas.

- ▶ Ligar o cabo de alimentação a uma tomada de corrente com fio terra.

5.2 Ligação do termóstato

- ▶ Virar para baixo a caixa de terminais (ver na 24).
- ▶ Abrir a caixa de terminais.

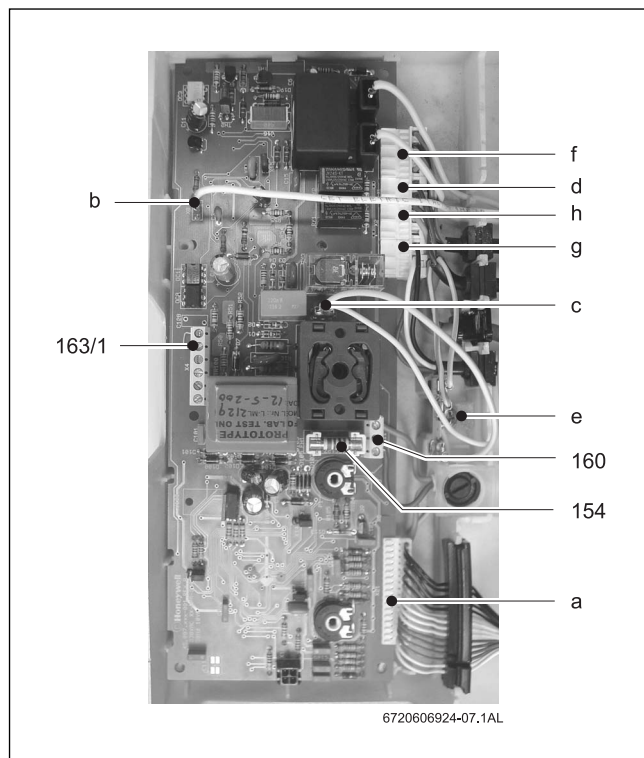


Fig. 18

- [154] Fusível
- [160] Ligação de rede
- [163/1] Ligação para termóstato ambiente (TR 12, TRZ 12-2)
- [a] conector: limitador de temperatura de segurança, sensor de caudal de água, termóstato, circuito de ida ao aquecimento +

água sanitária, pressostato

- [b] Conector do eléctrodo de ionização
- [c] Ligação do condutor de protecção ao circuito impresso
- [d] Conector da bomba
- [e] Ligação do condutor de protecção à bomba, ventilador, automático de gás
- [f] Conector para automático de gás
- [g] Conector para válvula de três vias
- [h] Ventilador

Termóstato ambiente

- ▶ Ligar o termóstato ambiente TR 12, TRZ 12-2.

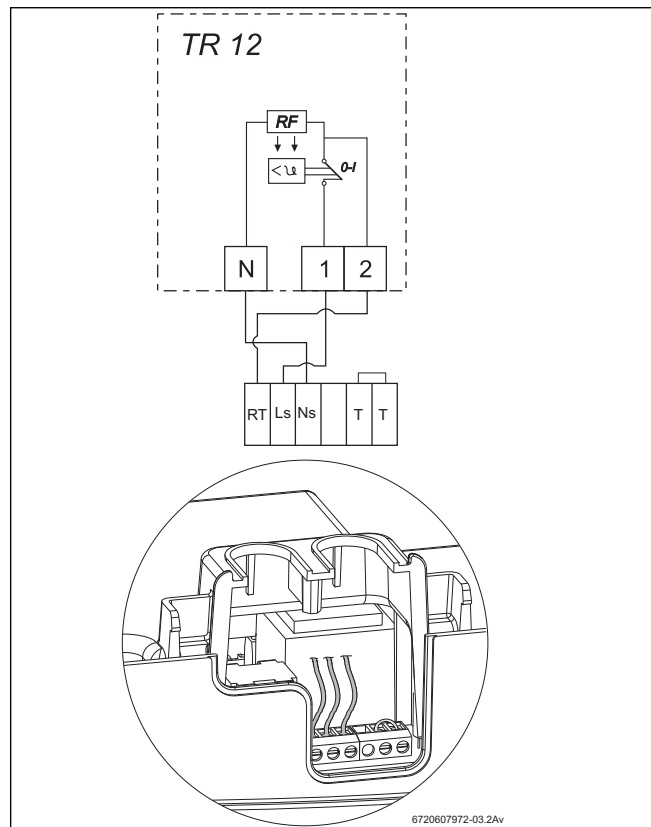


Fig. 19 TR 12

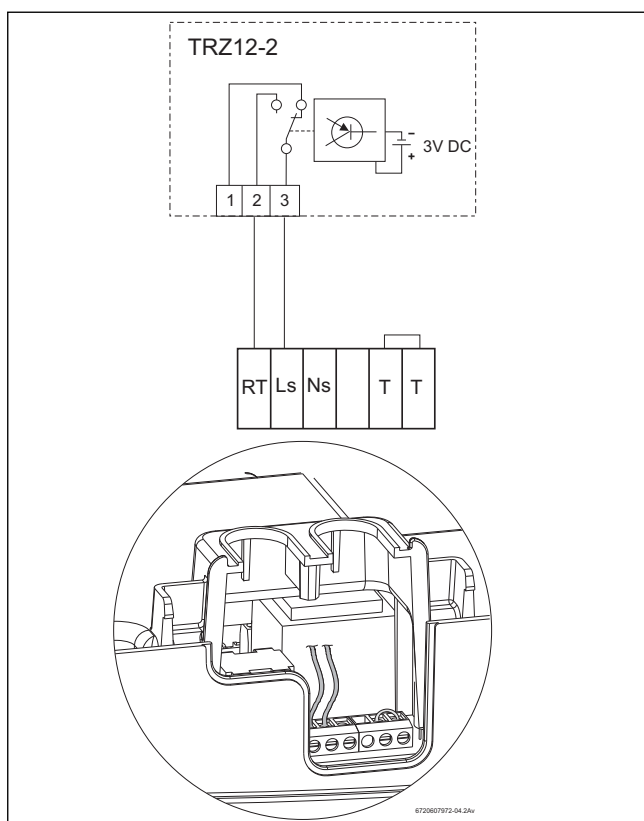


Fig. 20 TRZ 12 - 2

- Ligar o termóstato ambiente TR 15 RF.

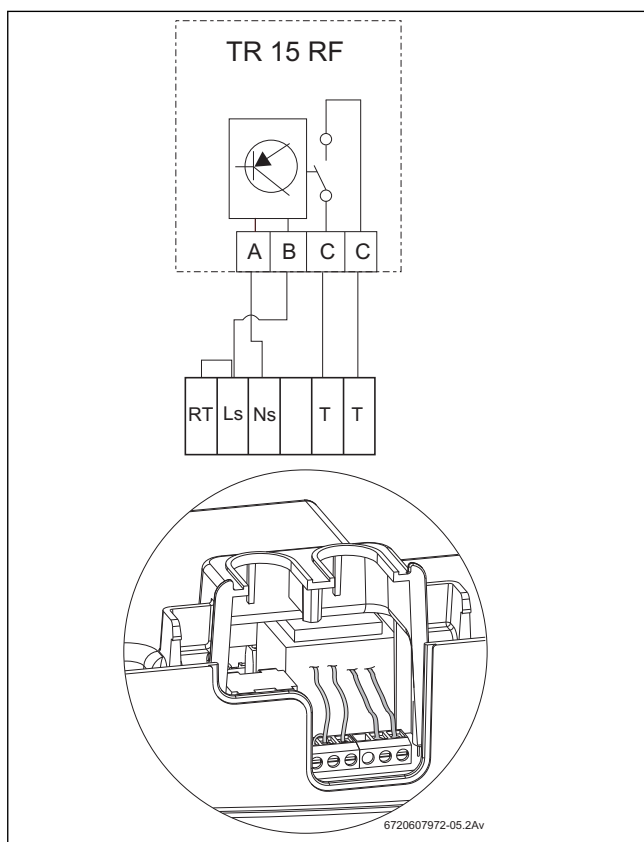


Fig. 21 TR 15 RF

5.3 Ligação do acumulador (ZS ..)

Acumulador de aquecimento indirecto com sonda NTC.

O acumulador Junkers e o sensor NTC são ligados directamente ao conjunto de cabos do aparelho. O cabo com o conector é ligado ao acumulador.

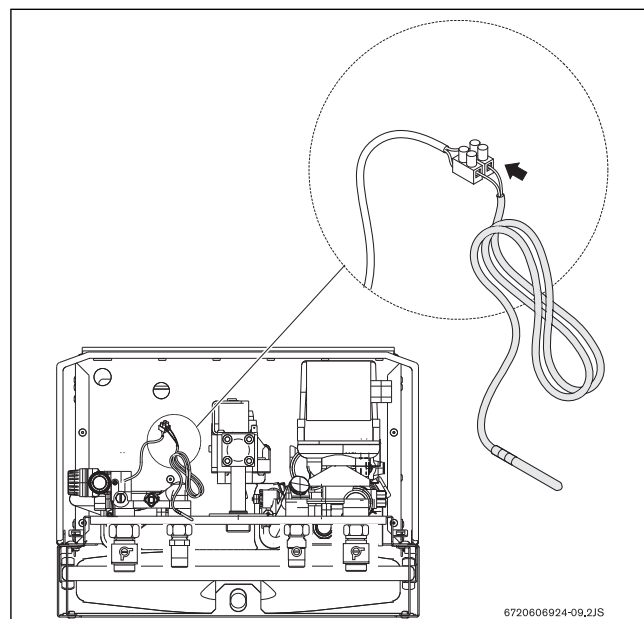


Fig. 22



É também possível ligar um acumulador convencional. Para tal deve-se solicitar aos serviços técnicos da Junkers o respectivo kit adaptador, composto por uma sonda NTC com cabo e ficha apropriada para a ligação à placa electrónica da caldeira. A sonda NTC, com um diâmetro de 6 mm, deverá ficar inserida numa bainha.

6 Arranque

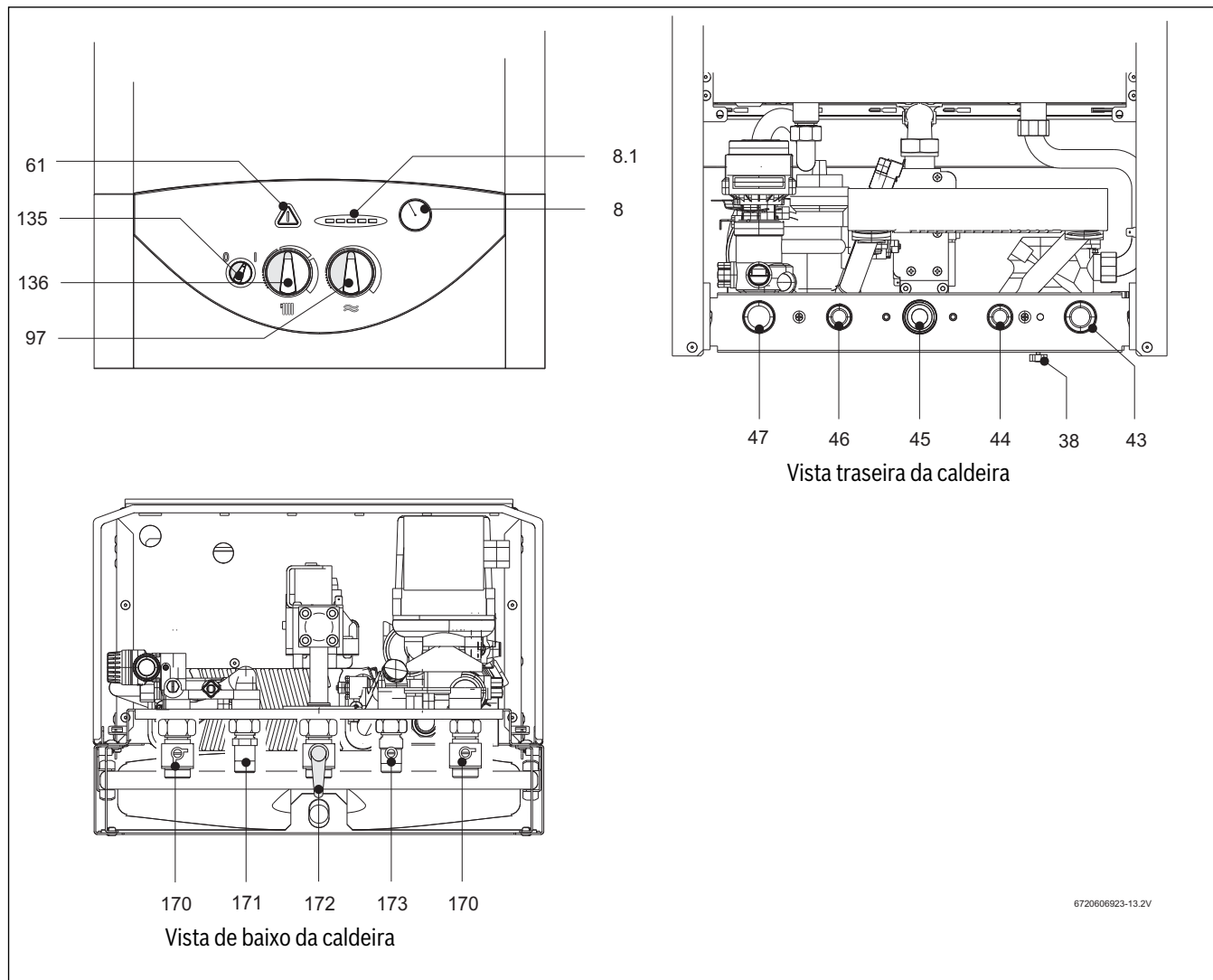


Fig. 23

- [8] Termómetro / Indicador de códigos de avarias
- [8.1] Manómetro
- [38] Válvula de enchimento (ZW)
- [43] Circuito de ida ao aquecimento
- [44] Saída de água quente sanitária (ZW) / Ida ao depósito (ZS)
- [45] Ligação de gás
- [46] Ligação de água fria sanitária (ZW) / Retorno do depósito (ZS)
- [47] Circuito de retorno do aquecimento
- [61] Tecla de rearme
- [97] Termóstato para água quente
- [135] Interruptor principal
- [136] Termóstato para circuito de ida ao aquecimento
- [170] Válvula de corte dos circuitos de ida e retorno
- [172] Ligação de gás
- [173] Válvula de corte de água fria

6.1 Antes de colocar em funcionamento



CUIDADO:

- ▶ Não pôr o aparelho a funcionar sem água.
- ▶ O primeiro arranque da caldeira deve ser realizado por um técnico qualificado, que fornecerá ao cliente todas as informações necessárias ao bom funcionamento da mesma.
- ▶ Em regiões de água muito calcária: Empregar um sistema de descalcificação, ou encher com água descalcificada o circuito de aquecimento.

- ▶ Regular a pressão prévia do vaso de expansão para a altura estática da instalação de aquecimento.
- ▶ Em aparelhos ZW: abrir a válvula de fecho de água fria (173).
- ▶ Abrir as válvulas dos radiadores.
- ▶ Abrir as válvulas de corte do circuito de aquecimento central (170).
- ▶ Abrir a válvula de enchimento (38) (ZW) para que a instalação de aquecimento vá enchendo lentamente até atingir uma pressão entre 1 e 2 bar.
- ▶ Purgar os radiadores.
- ▶ Abrir o purgador automático (27) do circuito de aquecimento.
- ▶ Abrir a válvula de enchimento (38) para voltar a encher a instalação de aquecimento até se obter novamente uma pressão entre 1 a 2 bar.

- ▶ Verificar que o tipo de gás indicado na placa de características é o mesmo que é utilizado no local.
- ▶ Abrir a válvula de gás.

6.2 Ligar e desligar o aparelho

Ligar

- ▶ Rodar o interruptor principal para a posição **I**.
O 1º LED acende com cor amarela, encontrando-se o aparelho em modo de funcionamento.
Quando o queimador entra em funcionamento o 1º LED passa para cor verde.
O termómetro mostra a temperatura de aquecimento.

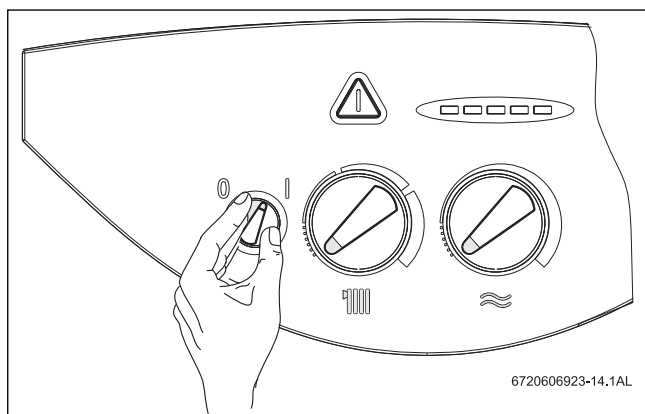


Fig. 24

Desligar

- ▶ Rodar o interruptor principal para a posição **O**.

6.3 Ligação do aquecimento

A temperatura de aquecimento pode ser regulada para um valor entre 45 °C e 90 °C. O regulador modula continuamente a chama do queimador de acordo com a necessidade de calor de momento.

- ▶ Rodar o termóstato **III** para adaptar a temperatura de aquecimento da instalação (dentro de uma margem de 45 °C a 90 °C).
Se o queimador estiver a funcionar, acende-se o LED do queimador.
O termómetro mostra a temperatura de aquecimento.

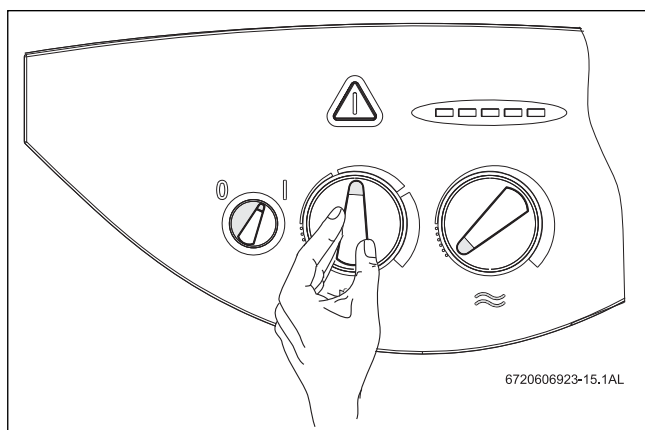


Fig. 25

6.4 Regulação do aquecimento com termóstato ambiente

- ▶ Rodar o termóstato ambiente (TR...) para a temperatura ambiente desejada.

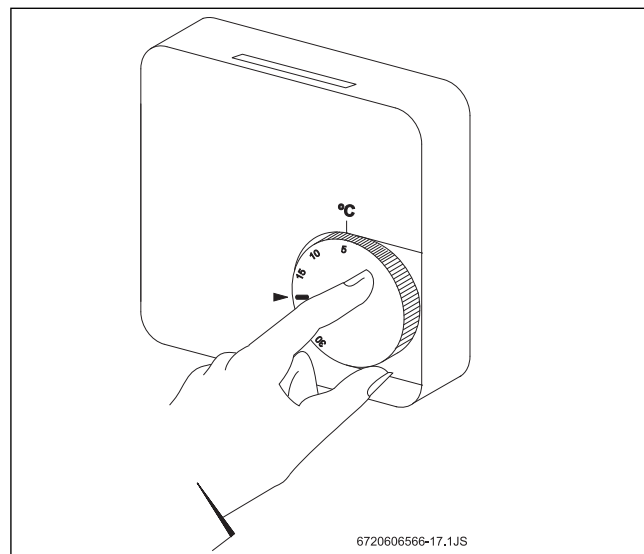


Fig. 26



Para um nível normal de conforto aconselha-se a regulação do termóstato ambiente para uma temperatura de 20°C.

6.5 Regulação da temperatura do acumulador (ZS ..)



AVISO: Perigo de queimadura!

- ▶ Não regular a temperatura de serviço normal para mais de 60 °C.
- ▶ Temperaturas até 70 °C só devem ser reguladas para um curto período de tempo (desinfecção por temperatura elevada).

Em acumuladores com NTC

- ▶ Regular a temperatura do acumulador \approx no termóstato do aparelho.

A temperatura da água quente é indicada no acumulador.

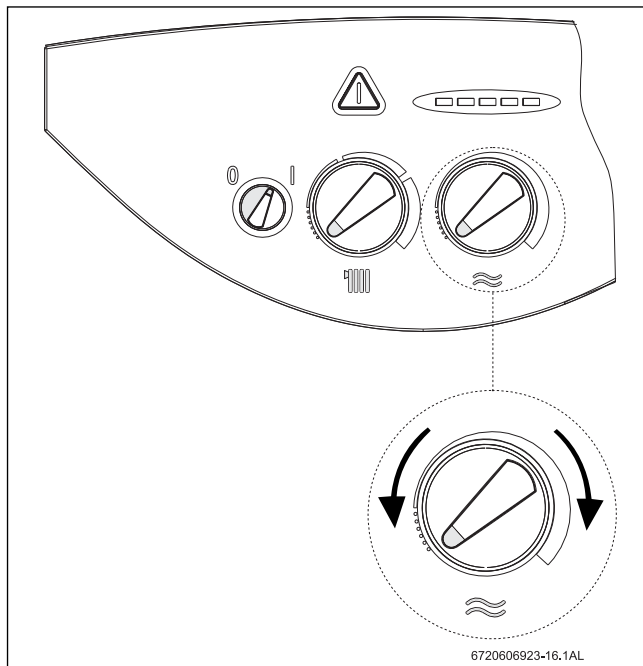


Fig. 27

Colocação do termóstato	Temperatura da água
Para a esquerda, até ao batente	aprox. 10 °C (protecção contra congelamento).
Para a direita, até ao batente	aprox. 70 °C (máximo)

Tab. 6



A temperatura máxima aconselhada é de 60°C.

6.6 Temperatura e caudal de água quente (ZW ..)

Em aparelhos ZW, é possível fixar a temperatura da água quente \approx entre aprox. 40 °C e 60 °C no termóstato (Fig. 27).

O caudal de água quente é limitado a aprox. 10 l/min.

Colocação do termóstato	Temperatura da água
Para a esquerda, até ao batente	aprox. 40 °C
Para a direita, até ao batente	aprox. 60 °C

Tab. 7

6.7 Funcionamento no Verão (somente preparação de água quente)

- ▶ Rodar completamente para a esquerda o termóstato \equiv do aparelho.

O aquecimento é assim desligado. Mantém-se o abastecimento de água quente, bem como a tensão de alimentação para a regulação do aquecimento e para o relógio programador.

6.8 Protecção contra congelamento

- ▶ Deixar a caldeira ligada.

6.9 Protecção anti-bloqueio

Sempre que o interruptor principal estiver na posição I a bomba circuladora é ligada por um período de 1 minuto em cada 24 horas¹⁾, para impedir o seu bloqueio.

6.10 Diagnóstico de avarias

Esta caldeira dispõe de um sistema de diagnóstico de avarias. A indicação da detecção destas anomalias é feita através do piscar da tecla de rearme (61) e de um dos leds verdes do termómetro (8). A caldeira só volta a funcionar após a causa da avaria ter sido eliminada e se ter premido a tecla de rearme.

- ▶ Para identificar a avaria consultar o capítulo 10 deste manual.

7 Regulação do gás



PERIGO:

- ▶ As operações em seguida descritas só deverão ser efectuadas por um técnico qualificado.

É possível afinar a potência para as águas quentes sanitárias e a potência de aquecimento segundo o processo da pressão do queimador, ou segundo o processo volumétrico. Em ambos os processos de regulação, é preciso um manómetro com tubos comunicantes em U.



É recomendável fazer a regulação pelo processo da pressão do queimador por ser mais rápida.

7.1 Regulação de fábrica

Gás natural

Os aparelhos para **gás natural H** (G 20) são fornecidos selados depois de terem sido regulados na fábrica para um índice Wobbe de 15 kWh/m³ e para uma pressão de ligação de 20 mbar.



Os aparelhos não devem ser postos em funcionamento se a pressão de ligação for inferior a 17 mbar ou superior a 25 mbar.

Gás líquido

Os aparelhos para **propano/butano** (G31/G30) são fornecidos selados depois de terem sido regulados na fábrica para os valores que figuram na placa de características.

7.2 Modalidade de serviço

Para ajustar a potência deve activar-se o modo de funcionamento.

Antes de activar o modo de funcionamento:

- ▶ Abrir as válvulas dos radiadores para evacuar o calor.

Para activar o modo de funcionamento:

- ▶ Ligar o aparelho, premir a tecla \triangle de rearme, rodar o manipulador de aquecimento central para o mínimo e de seguida para o máximo. Para confirmação, os LEDs piscam.

O aparelho fica activado no modo de funcionamento

- ▶ Efectuar as regulações (ver capítulo 7.3 a 7.4).

Memorização das regulações (potência de aquecimento):

- ▶ Manter premida a tecla de rearme \triangle durante 2 segundos, no mínimo, para memorizar as regulações. A tecla de rearme pisca. É possível efectuar outras regulações adicionais no modo de funcionamento.

Desactivação do modo de funcionamento:

- ▶ Desligar e voltar a ligar o aparelho.

7.3 Potência para as águas sanitárias

7.3.1 Como regular a pressão do queimador

- ▶ Desligar o interruptor principal (O) do aparelho.

1) Após o último funcionamento

- ▶ Desmontar o painel de comandos (ver página 11).
- ▶ Colocar o painel de comandos na posição de serviço.

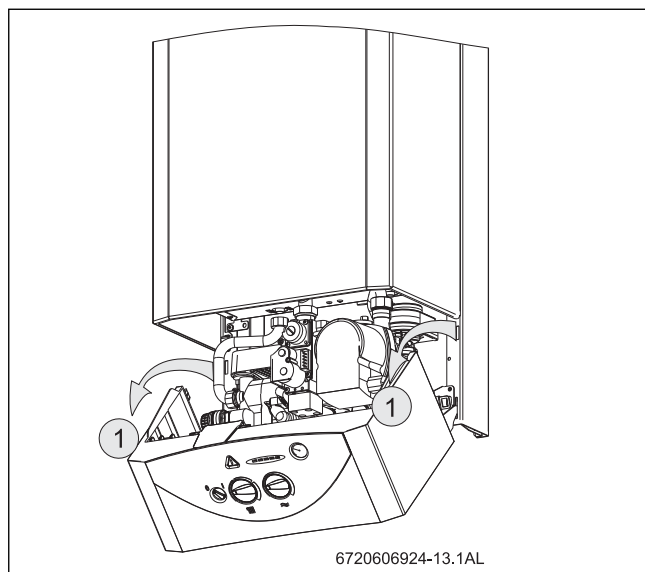


Fig. 28 Posição de serviço para ajustes do gás

- ▶ Desapertar o parafuso obturador (3) e ligar o manómetro de tubos em U à união de pressão.

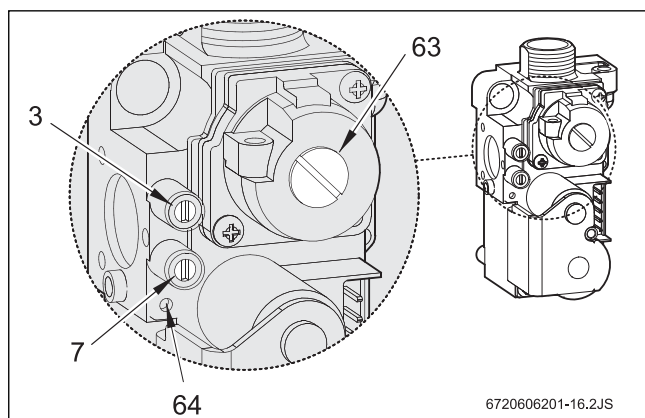


Fig. 29 Automático de gás

- [3] Ponto de medição da pressão de gás ao queimador
- [7] Ponto de medição da pressão de gás à entrada
- [63] Protecção do parafuso de regulação do caudal máximo de gás
- [64] Parafuso de regulação do caudal mínimo de gás

- ▶ Abrir a válvula de gás.
- ▶ Activar o modo de funcionamento (ver capítulo 7.2).
- ▶ Rodar o termóstato para a posição central. Os cinco LED's do termómetro piscam.

Regulação da pressão máxima do queimador

- ▶ Desmontar a tampa selada do parafuso de regulação do gás (63).
- ▶ Rodar o termóstato completamente para a direita. O comando regula seguidamente a pressão máxima no queimador.
- ▶ Tratando-se de gás natural: regular a pressão MAX no queimador com o parafuso (63) (Tab. 8).

	Gás natural H	Butano	Propano
Código do injector	112	74	74
Pressão da ligação (mbar)	20	30	37

Tab. 8 Pressão do queimador

	Gás natural H	Butano	Propano
Pressão do queimador MAX (mbar)	15,4	24,0 - 27,0	32,0 - 35,0
Pressão do queimador MIN (mbar)	0,7	2,4	3,4

Tab. 8 Pressão do queimador

- ▶ Tratando-se de GPL: apertar o parafuso de regulação (63) até ao batente.
- ▶ Colocar e selar a cobertura do parafuso de regulação (63).

Regulação da pressão mínima do queimador

- ▶ Rodar o termóstato completamente para a esquerda. O comando regula seguidamente a pressão mínima no queimador.
- ▶ Regular com o parafuso de regulação (64) a pressão MIN no queimador (Tab. 8).
- ▶ Verificar as regulações rodando novamente o termóstato para a direita e esquerda, e corrigi-los se necessário.
- ▶ Desligar o aparelho para desactivar a modalidade de serviço.
- ▶ Fechar a válvula de gás, desmontar o manómetro de tubos em U, e fechar o parafuso obturador (3).

Verificação da pressão de ligação do gás

- ▶ Deasapertar o parafuso obturador (7) e ligar o manómetro de tubos em U à união de pressão.
- ▶ Abrir a válvula de gás.
- ▶ Ligar o aparelho e rodar o termóstato completamente para a direita.
- ▶ Verificar a pressão de ligação do gás: O valor para gás natural deve situar-se entre 18 mbar e 25 mbar.



Para uma pressão de ligação entre 15 mbar e 18 mbar para gás natural, deve regular-se a carga nominal para $\leq 85\%$.

Não deve fazer-se a regulação nem o arranque do aparelho se a pressão for inferior a 15 mbar ou superior a 25 mbar.

- ▶ No caso destes valores limites serem excedidos: determinar a causa e reparar a avaria.
- ▶ Se não for possível reparar a avaria: recorrer à companhia de gás.
- ▶ Se o aspecto da chama for anormal: verificar os injectores do queimador.
- ▶ Fechar a válvula de gás, desmontar o manómetro de tubos em U, e fechar o parafuso obturador (7).
- ▶ Montar o painel de comandos e fixá-lo com os parafusos de segurança.


7.3.2 Regulação volumétrica



No caso de abastecimento com ar propanado em picos de consumo, verificar a regulação segundo o método da pressão de queimador.

- ▶ Pedir à companhia de gás o índice Wobbe (Wo) e o índice calorífico inferior (Pci).
- ▶ Desligar o interruptor principal (O) do aparelho.
- ▶ Baixar o painel de comandos para a posição de serviço (ver Fig. 28).
- ▶ Abrir a válvula de gás.
- ▶ Activar o modo de funcionamento (ver capítulo 7.2).
- ▶ Rodar o termóstato para a posição central. Os cinco LED's do termómetro piscam.

Regulação do caudal máximo


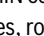
- ▶ Desmontar a cobertura do parafuso de regulação do gás (63) (Fig. 29).
- ▶ Rodar o termóstato  completamente para a direita. O comando regula seguidamente o caudal máximo.
- ▶ Tratando-se de gás natural: regular o consumo MAX com o parafuso de regulação (63) (Tab. 9).

	Gás natural H	Butano	Propano
Código do injector	112	74	74
Pressão do ligação (mbar)	20	30	37
Consumo MAX	45 l/min	2,1 kg/h	2,1 kg/h
Consumo MIN	14,7 l/min	0,7 kg/h	0,7 kg/h

Tab. 9 Consumo de gás

- ▶ Tratando-se de gás líquido: apertar o parafuso de regulação (63) até ao batente.
- ▶ Colocar e selar a cobertura do parafuso de regulação (63).

Regulação do caudal mínimo

- ▶ Rodar o termóstato  completamente para a esquerda . O comando fixa seguidamente o caudal mínimo.
- ▶ Regular o consumo MIN com o parafuso de regulação (64) (Tab. 8).
- ▶ Verificar as regulações, rodando o termóstato  para a direita e esquerda, e corrigi-las conforme o caso.
- ▶ Desligar o aparelho para desactivar a modalidade de serviço.
- ▶ Fechar a válvula de gás.

Verificação da pressão de ligação do gás

- ▶ Para verificar a pressão de ligação do gás, consultar o parágrafo correspondente no capítulo 7.3.1 "Como regular a pressão do queimador".




7.4 Potência de aquecimento

A potência de aquecimento pode regular-se de acordo com o pedido de calor específico da instalação dentro do intervalo entre a potência útil máxima e mínima (ver 2.12).

7.4.1 Como regular a pressão do queimador

- ▶ Desligar o interruptor principal (O) do aparelho.
- ▶ Baixar o painel de comandos para a posição de serviço (ver Fig. 28).
- ▶ Desapertar o parafuso obturador (3) e ligar o manómetro de tubos em U à união de pressão.
- ▶ Abrir a válvula de gás.
- ▶ Activar o modo de funcionamento (ver capítulo 7.2).

Regulação da potência mínima de aquecimento




- ▶ Rodar o termóstato  completamente para a esquerda. Os dois LED's esquerdos do termómetro piscam.
- ▶ Rodar o termóstato  completamente para a direita.
- ▶ Rodar o termóstato  lentamente da direita para a esquerda para regular a pressão de queimador para a potência mínima de aquecimento (Tab. 10).

Potência de aquecimento (kW)	Gás natural H	Butano	Propano
10	2,3	4,8	6,4

Tab. 10 Pressão de queimador para a potência mínima de aquecimento

- ▶ Memorização das regulações (ver capítulo 7.2).

Regulação da potência máxima de aquecimento

- ▶ Rodar o termóstato  completamente para a direita. Os dois LED's direitos do termómetro piscam.
- ▶ Rodar o termóstato  completamente para a esquerda.
- ▶ Rodar o termóstato  lentamente da esquerda para a direita para regular a pressão de queimador para a potência máxima de aquecimento (Tab. 11).



Potência de aquecimento (kW)	Gás natural H	Butano	Propano
12	3,7	6,8	9,0
14	5,3	9,3	12,1
16	7,1	12,1	15,6
18	9,2	15,3	19,6
20	11,5	18,8	24,1
22	14,1	22,8	29,1
23	15,4	-	-
24	-	24-27	32-35

Tab. 11 Pressão do queimador para a potência máxima de aquecimento

- ▶ Memorização das regulações (ver capítulo 7.2).

Verificação das regulações




Os valores determinados podem variar em $\pm 0,5$ mbar relativamente aos valores regulados.

- ▶ Rodar o termóstato  completamente para a esquerda. Os dois LED's esquerdos do termómetro piscam. O comando regula a potência mínima de aquecimento.
- ▶ Verificar a pressão do queimador e corrigi-la se for preciso.
- ▶ Rodar o termóstato  completamente para a direita. Os dois LED's direitos do termómetro piscam. O comando regula a potência máxima de aquecimento.
- ▶ Verificar a pressão do queimador e corrigi-la se for preciso.
- ▶ Desligar o aparelho para desactivar a modalidade de serviço.
- ▶ Fechar a válvula de gás, desmontar o manómetro de tubos em U, e fechar o parafuso obturador (3).

7.4.2 Regulação volumétrica

- ▶ Desligar o interruptor principal (O) do aparelho.
- ▶ Baixar o painel de comandos para a posição de serviço (ver Fig. 28).
- ▶ Abrir a válvula de gás.
- ▶ Activar o modo de funcionamento (ver capítulo 7.2).

Regulação da potência mínima de aquecimento



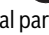
- ▶ Rodar o termóstato  completamente para a esquerda. Os dois LED's esquerdos do termómetro piscam.
- ▶ Rodar o termóstato  completamente para a direita.
- ▶ Rodar o termóstato  lentamente da direita para a esquerda para regular o caudal para a potência mínima de aquecimento (Tab. 12).

Potência de aquecimento (kW)	Consumo		
	Gás natural H (l/mín)	Butano (kg/h)	Propano (kg/h)
10	20,1	0,9	0,9

Tab. 12 Caudal para a potência mínima de aquecimento

- ▶ Memorização das regulações (ver capítulo 7.2).

Regulação da potência máxima de aquecimento

- ▶ Rodar o termóstato  completamente para a direita. Os dois LED's direitos do termómetro piscam.
- ▶ Rodar o termóstato  completamente para a esquerda.
- ▶ Rodar o termóstato  lentamente da esquerda para a direita para regular o caudal para a potência máxima de aquecimento (Tab. 13).

Potência de aquecimento (kW)	Consumo		
	Gás natural H (l/mín)	Butano (kg/h)	Propano (kg/h)
12	24,2	1,1	1,1
14	28,2	1,2	1,2
16	32,2	1,4	1,4
18	36,3	1,6	1,6
20	39,0	1,7	1,7
22	42,9	1,9	1,9
23	44,9	-	-
24	-	2,1	2,1



Tab. 13 Caudal para a potência máxima de aquecimento

- ▶ Memorização das regulações (ver capítulo 7.2).

Verificação das regulações



Os valores determinados podem variar em ±5% relativamente aos valores regulados.

- ▶ Rodar o termóstato  completamente para a esquerda. Os dois LED's esquerdos do termómetro piscam. O comando regula a potência mínima de aquecimento.
- ▶ Verificar o caudal e corrigi-lo se for preciso.
- ▶ Rodar o termóstato  completamente para a direita. Os dois LED's direitos do termómetro piscam. O comando regula a potência máxima aquecimento.
- ▶ Verificar o caudal e corrigi-lo se for preciso.
- ▶ Desligar o aparelho para desactivar a modalidade de serviço.
- ▶ Verificar que não há fugas de gás.
- ▶ Fechar a válvula de gás.

7.5 Mudança do tipo de gás

Se o tipo de gás indicado na placa de características não coincidir com o tipo de gás no local, é preciso modificar o aparelho.

- ▶ Fechar a válvula de gás.
- ▶ Desligar o interruptor principal do aparelho.
- ▶ Desmontar o painel de comandos.
- ▶ Desmontar a frente.

- ▶ Retirar a tampa protectora, para tal solte os 4 clips que a fixam.

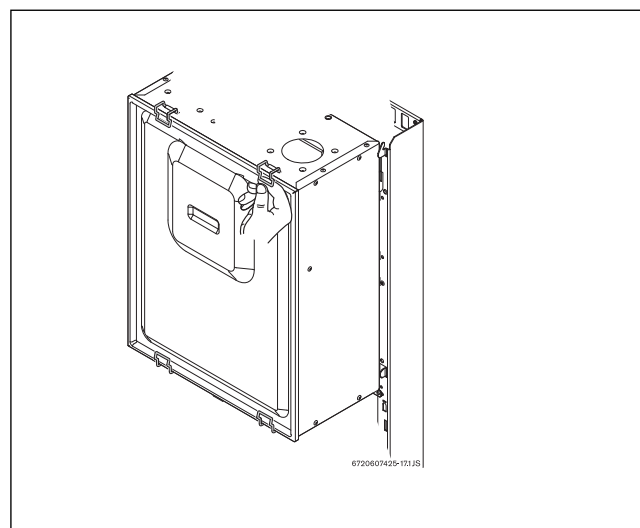


Fig. 30 Tampa protectora

- ▶ Desmontar o queimador.

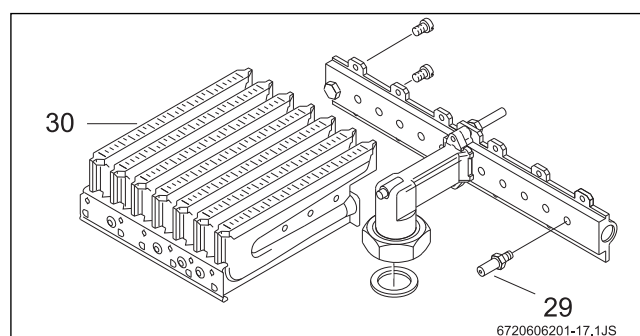


Fig. 31


- ▶ Desmontar ambas as rampas de injectores e substituir os injectores.

Tipo de gás	Código de injectores	Quantidade
Gás natural	112	14
Gás líquido	74	14

Tab. 14

- ▶ Montar o queimador.
- ▶ Verificar que não há fugas de gás.
- ▶ Fazer a regulação do gás (ver capítulos 7.3 a 7.4).
- ▶ Registrar a modificação do tipo de gás na placa de características do aparelho.

8 Manutenção



PERIGO: Por descarga eléctrica

- ▶ Cortar sempre a corrente eléctrica no aparelho (fusível, interruptor de potência de segurança) antes de realizar trabalhos na parte eléctrica.

- ▶ O seu aparelho só deve ser assistido por um Posto de Assistência Técnica Junkers (nº Azul - 808 234 212).
- ▶ Empregar unicamente peças sobressalentes originais.
- ▶ Encomendar as peças sobressalentes de acordo com a lista de peças sobressalentes do aparelho.
- ▶ Substituir as juntas e o-rings desmontados por outros novos.
- ▶ Só devem ser empregadas as massas lubrificantes seguintes:
 - Na parte hidráulica: Unisilikon L 641 (8 709 918 413)
 - Uniões roscadas: Hft 1 v 5 (8 709 918 010)

Acesso aos módulos

- ▶ Desenrocar os parafusos de segurança do painel de comandos (ver página 11).
- ▶ Baixar o painel de comandos e colocá-lo na posição de serviço.

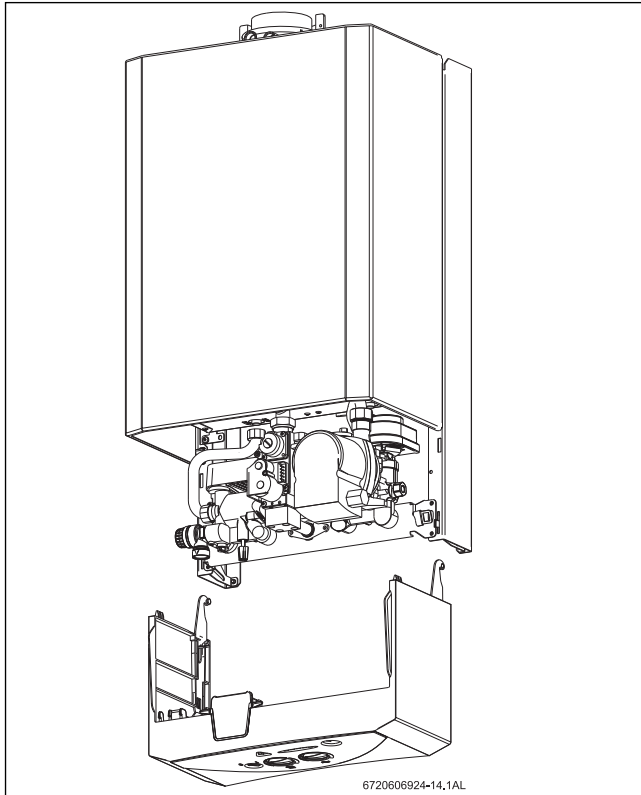


Fig. 32 Posição de serviço para acessibilidade à hidráulica e à electrónica

8.1 Trabalhos de manutenção periódicos

Verificação funcional

- ▶ Verificar o funcionamento correcto de todos os elementos de segurança, regulação e verificação.

Câmara de combustão

- ▶ Determinar o grau de limpeza da câmara de combustão.
- ▶ No caso de estar suja:
 - Desmontar a câmara de combustão e retirar o limitador
 - Limpar a câmara aplicando um jacto forte de água
- ▶ Se a sujidade for persistente: mergulhar as lâminas em água quente com detergente, e limpar cuidadosamente.
- ▶ Se for preciso: descalcificar o interior do permutador de calor e os tubos de ligação.
- ▶ Montar a câmara de combustão utilizando juntas novas.
- ▶ Montar o limitador no suporte.

Queimador

- ▶ Inspeccionar anualmente o queimador e limpá-lo se for necessário.
- ▶ No caso de estar muito sujo (gordura, fuligem): desmontar o queimador e mergulhá-lo em água quente com detergente, e limpá-lo cuidadosamente.

Filtro de água

- ▶ Fechar a válvula de passagem de água / válvula de aquecimento.
- ▶ Desapertar o tampão (Fig. 33 , Pos. A).
- ▶ Limpar o filtro de água.

Vaso de expansão (de 3 em 3 anos)

- ▶ Despressurizar o aparelho.
- ▶ Verificar o vaso de expansão, enchendo-o se necessário com uma bomba de ar até se atingir a pressão de aprox. 0,75 bar.

- ▶ Adaptar a pressão prévia do vaso de expansão à altura estática da instalação de aquecimento.

8.2 Esvaziamento do sistema de aquecimento

Circuito de água sanitária

- ▶ Fechar a válvula de passagem de água.
- ▶ Abrir as torneiras em todos os pontos de consumo.

Circuito de aquecimento

- ▶ Esvaziar todos os radiadores.
- ▶ Desaparafusar o parafuso de purga (Fig. 33 , Pos. B).

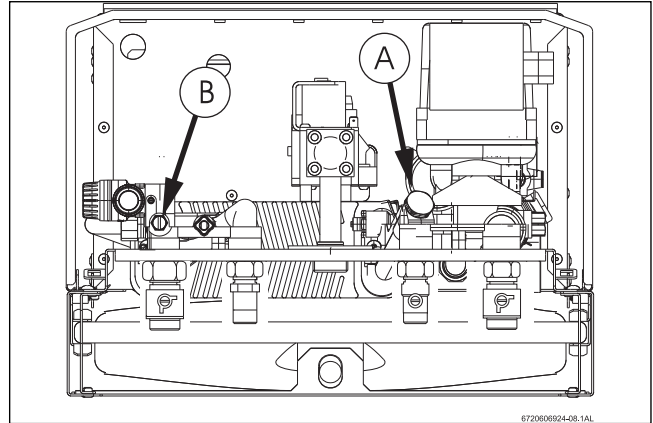


Fig. 33

8.3 Arranque depois da realização dos trabalhos de manutenção

- ▶ Reapertar todas as uniões roscadas.
- ▶ Ler o capítulo 6 "Arranque" e o capítulo 7 "Regulação do gás".
- ▶ Verificar a regulação do gás (pressão de queimador).
- ▶ Verificar a tubagem de produtos da combustão na chaminé (com a frente colocada)
- ▶ Verificar que não há fugas de gás.

8.4 Serviços pós venda

Assistência técnica

- ▶ A assistência técnica ao aparelho deve ser feita apenas por pessoal credenciado e devidamente formado neste tipo de equipamento.
- ▶ Apenas desta forma podemos garantir aos nossos clientes as boas condições de funcionamento do equipamento.
- ▶ A Junkers disponibiliza um número azul (chamada local), destinado exclusivamente ao tratamento de assuntos de assistência pós venda.
- ▶ Nº azul de assistência Técnica: 808 234 212.

Manutenção

- ▶ Como em qualquer aparelho, é importante prever um esquema de manutenção periódica, no sentido de repor as condições de bom funcionamento e prevenir avarias de maior gravidade.
- ▶ Um esquema de manutenção periódica não deve ser visto como uma despesa suplementar, mas sim como um modo de garantir a fiabilidade das condições de funcionamento, a redução de gastos suplementares de energia e o incremento da vida útil do aparelho.
- ▶ Poderá obter informações mais detalhadas sobre os nossos contratos de manutenção, por intermédio da nossa linha azul.

9 Proteção do ambiente/reciclagem

Proteção do meio ambiente é um princípio empresarial do Grupo Bosch. Qualidade dos produtos, rentabilidade e proteção do meio ambiente são objetivos com igual importância. As leis e decretos relativos à proteção do meio ambiente são seguidas à risca.

Para a protecção do meio ambiente são empregados, sob considerações económicas, as mais avançadas técnicas e os melhores materiais.

Embalagem

No que diz respeito à embalagem, participamos dos sistemas de aproveitamento vigentes no país, para assegurar uma reciclagem otimizada. Todos os materiais de embalagem utilizados são compatíveis com o meio ambiente e reutilizáveis.

Aparelhos elétricos e eletrónicos em fim de vida



Aparelhos elétricos e eletrónicos que já não podem ser utilizados devem ser recolhidos em separado e ser transferidos para uma reciclagem ecológica (Diretiva da União Europeia sobre Desperdício de Equipamento Elétrico e Eletrónico).

Para a eliminação de aparelhos elétricos e eletrónicos deve usar os sistemas de retorno e recolha adequados.

10 Problemas

A montagem, manutenção e reparação só devem ser efectuadas por técnicos qualificados. No quadro seguinte são descritos as soluções para

possíveis problemas (soluções seguidas de * só deverão ser efectuadas por técnicos qualificados).

Problema	Causa	Solução
Caldeira apaga-se pouco tempo após a ignição – a tecla de rearme e o 2º led verde (45°C) piscam	Sobreaquecimento, detectado pela sonda limitadora de temperatura	1. Abrir as válvulas de ida e de retorno da caldeira na barra de ligações da caldeira 2. Purgar a instalação e abrir o purgador da caldeira * 3. Desprender o veio da bomba circuladora da caldeira, retirando o tampão com vedante e com uma chave de fendas rodar com cuidado o veio 4. Verificar o estado da sonda limitadora de temperatura *
A tecla de rearme e o 3º led verde (60°C) piscam	Falta de sinal no eléctrodo de ionização	1. Verificar alimentação de gás 2. Verificar sistema de ignição (eléctrodo de ionização, eléctroválvulas, etc.) *
A tecla de rearme e o 4º led verde (75°C) piscam	Existência de sinal no eléctrodo de ionização sem se ter dado a inflamação do queimador	1. Verificar eléctrodo de ionização * 2. Verificar caixa de comando *
Após funcionamento a caldeira desliga-se, possível existência de cheiro a gases queimados - a tecla de rearme e os 2º e 5º leds verdes piscam.	Pressóstato foi accionado.	1. Verificar a saída dos gases de combustão 2. Remover sujidade ou outro impedimento à boa extracção 3. Verificar as ligações do pressóstato *
A tecla de rearme e os 3º e 5º leds verdes piscam	Sensor de temperatura NTC - Aquecimento central foi accionado.	Verificar sensor NTC e respectivas ligações*
A tecla de rearme e os 4º e 5º leds verdes piscam	Sensor de temperatura NTC - Aguas sanitárias foi accionado	Verificar sensor NTC e respectivas ligações*
o 5º led verde (90°C) pisca	Ligeiro sobreaquecimento	1. Verificar sonda de temperatura de ida - NTC *. 2. Verificar permutador secundário.
A caldeira só acende após várias tentativas	Ar na tubagem de gás	Purgar a tubagem de gás *
A caldeira não arranca	Falta de alimentação eléctrica	1. Ligar a caldeira à rede eléctrica 2. Verificar e corrigir alimentação eléctrica (230V AC)
	Termóstato (136) colocado em 0	Seleccionar a temperatura de ida do aquecimento pretendida no termóstato

Tab. 15

Problema	Causa	Solução
A caldeira aquece pouco	Termóstatos mal regulados	Regular os termóstatos de acordo com o desejado (não ultrapassar os 60°C no caso das águas quentes sanitárias – ZS)
	Alimentação de gás insuficiente	1. Verificar redutor, e caso seja inadequado ou esteja avariado, substituí-lo * 2. Verificar se as garrafas (butano) congelam durante o funcionamento, e em caso afirmativo mudá-las para um local menos frio *
Água sanitária com caudal reduzido (ZW)	Pressão de alimentação de água insuficiente	Verificar e corrigir
	Torneiras ou misturadoras com sujidade	Verificar e limpar
	Filtro de água do limitador de caudal obstruído	Limpar filtro *
	Permutador de calor obstruído	Limpar e descalcificar se necessário *
Radiadores aquecem quando o termóstato (136) está na posição de Verão	Obstrução da válvula de três vias devido a impurezas	1. Desmontar e limpar a válvula de três vias * 2. Fazer a lavagem da instalação*
Funcionamento ruidoso	Ar na instalação	Purgar a caldeira e os radiadores
	Baixa pressão no circuito fechado	Corrigir a pressão (1,5 bar), verificando a existência de fugas
Embora o aquecimento esteja ligado e a caldeira arranque, esta pára sem que os radiadores aqueçam	Mau ajuste dos reguladores	1. Verifique se o termóstato ambiente está regulado para a temperatura ambiente desejada 2. Verifique se as cabeças termostáticas dos radiadores se encontram devidamente ajustadas

Tab. 15

Nota: avarias diagnosticadas pela caldeira através do piscar da tecla de rearme combinado com o piscar de um led verde resultam no bloqueio da caldeira por razões de segurança. Depois do problema resolvido é

necessário premir a tecla de rearme para que a caldeira volte a funcionar.

11 Condições Gerais de Garantia dos Produtos

Registe o seu produto no site da marca

- ✓ Ao registar o seu produto está a ajudar a “marca” a proporcionar-lhe um serviço mais rápido
- ✓ Ao registar terá acesso a informação específica sobre o produto

1. Designação social e morada do Produtor ou representante

Bosch Termotecnologia, S.A.

Sede: Av. Infante D. Henrique Lotes 2E-3E, 1800-220 Lisboa | Portugal
Capital social: 2 500 000 EUR | NIPC: PT 500 666 474 | CRC: Aveiro

Esta garantia não limita os direitos de garantia do Comprador procedentes de contrato de compra e venda nem os seus direitos legais, nomeadamente os resultantes do Decreto-Lei n.º 67/2003 de 8 de Abril e do Decreto e Lei nº 84/2008 de Maio, e do Artigo 921º do Código Civil, que regulam certos aspectos na venda de bens de consumo e das garantias a elas relativas.

2. Identificação do Produto sobre o qual recai a garantia

Para identificação correta do Produto objeto das condições de garantia, a fatura de compra deve incluir os dados da embalagem do Produto: **modelo, referência de dez dígitos e nº de etiqueta FD**. Em alternativa, estes dados, encontram-se na placa de características do Produto.

3. Condições de garantia dos Produtos

3.1 A Bosch Termotecnologia, SA responde perante o Comprador do Produto, pela falta de conformidade do mesmo com o respetivo contrato de compra de venda, durante um prazo estabelecido na legislação aplicável ao uso dado ao equipamento, período de garantia de 2 anos para

uso doméstico, e de 6 meses em equipamentos em uso profissional, a contar da data de entrega do bem.

3.2 Para exercer os seus direitos, o Comprador deve denunciar ao vendedor a falta de conformidade do Produto num prazo de dois meses a contar da data em que a tenha detetado.

3.3 Durante o período de garantia as intervenções no Produto serão exclusivamente realizadas pelos Serviços Técnicos Oficiais da Marca. Todos os serviços prestados no âmbito da presente garantia, serão realizados de segunda a sexta-feira, dentro do horário e calendário laboral legalmente estabelecidos em cada região do país.

3.4 Todos os pedidos de assistência deverão ser apresentados aos nossos serviços centrais de assistência técnica pelo número de telefone 808 275 325 (Vulcano) e 808 234 212 (Junkers). O Comprador no momento da realização da assistência técnica ao Produto, deverá apresentar como documento comprovativo da garantia do Produto, a fatura ou outro documento relativo à compra do Produto do qual conste a identificação do Produto objeto da presente garantia e a data de compra do mesmo. Em alternativa, e de modo a validar a garantia do Produto poderão ser utilizados os seguintes documentos: contrato de abastecimento do gás ou energia elétrica (apenas em novas habitações e dependendo do equipamento); e no caso de habitações já existentes, cópia do termo de responsabilidade emitido pela entidade responsável pela montagem do equipamento.

3.5 O Produto destinado a uso doméstico terá que ser instalado por um profissional qualificado, de acordo com a regulamentação em vigor nomeadamente.

- Decreto-Lei n.º 263/1989,
- Portaria n.º 361/98,
- NP 1037-1 de 2002,

- NP 1037-2 de 2000,
- NP 1037-3 de 2002,
- NP 1037-4 de 2001,
- Portaria n.º 1451/2004
- Decreto-Lei n.º 78, n.º 79 e n.º 80/2006,
- Decreto-Lei n.º 118/2013,
- Regulamento (CE) n.º 842/2006,
- Decreto-Lei n.º 152/2005, de 31 de agosto,
- Decreto-Lei n.º 56/2011, de 21 de abril,

Bem como outras regulamentações aplicáveis para aspectos como abastecimento de água, gás, gasóleo, eletricidade e/ou outros relacionados com o equipamento ou sector, e conforme o descrito no manual de instalação e utilização e com os acessórios originais ou recomendados pela marca. Uma instalação de Produto não conforme com as especificações do fabricante e/ou, que não cumpra a regulamentação legal sobre esta matéria, não dará lugar à aplicação da presente garantia, sendo necessária a correção da instalação, e retificação dos defeitos e dos danos causados ao Produto, com vista a aplicação das condições de garantia descritas neste documento. Sempre que um nosso Produto seja instalado no exterior, este deverá ser protegido contra efeitos meteorológicos, nomeadamente chuva e ventos. Nestes casos, poderá ser necessária a proteção do aparelho mediante um armário ou caixa protetora devidamente ventilada (excluindo painéis solares, kits termosifão, unidades exteriores de ar condicionado e bombas de calor, se cumpridas as normas de instalação).

3.6 Não deverão instalar-se aparelhos de câmara de combustão aberta em locais que contenham produtos químicos no ambiente, nomeadamente em cabeleireiros, já que a mistura desses Produtos com o ar pode produzir gases tóxicos na combustão, uma rápida corrosão e o deficiente funcionamento do aparelho. Neste tipo de ambientes é especialmente recomendado o aparelho de câmara de combustão estanque.

3.7 Em acumuladores de água a gás, acumuladores indiretos, termoacumuladores elétricos, termosifões e caldeiras que incluam depósitos acumuladores de água quente, para que se aplique a prestação em garantia, deverá ser realizada a verificação anual do ânodo de proteção destes depósitos pelo Serviço Técnico Oficial e substituído quando necessário. Depósitos sem manutenção deste ânodo de proteção, não serão abrangidos pelas condições de garantia. Para evitar danos no depósito por sobrepessão, deverá no momento da sua instalação observar-se o seu correto funcionamento, de referir que as válvulas deverão ter um valor igual ou inferior à pressão suportada pelo depósito, assim como deverá ser revisto periodicamente o correto funcionamento da válvula de segurança da instalação. Independentemente do tipo de aparelho, todas as válvulas de segurança deverão ser canalizadas para dreno, para evitar danos na habitação por descargas de água. Não poderá existir válvula de corte entre o acumulador e a referida válvula de segurança. A garantia do Produto não inclui os danos causados pela não canalização da água descarregada por esta válvula bem como danos provocados pela corrosão galvânica nas tubagens ou equipamento devido ao não uso de separadores dielétricos na ligação do equipamento a tubagens metálicas cujas características dos materiais aplicados potenciem este tipo de corrosão.

Os acumuladores ou depósitos de água quente, termoacumuladores a gás ou elétricos, ou aplicados em sistema de termosifão destinam-se a ser usados exclusivamente para o aquecimento de água potável de acordo com o Decreto-Lei n.º 306/2007, de 27 de Agosto e instalados de acordo com restantes normas aplicáveis ao sector nomeadamente:

- Portaria nº 1081/91, de 24 de Outubro (instalação de termoacumuladores elétricos);
- DIN 1988-2 e DIN 4753-1 (Uso, seleção e aplicação de dispositivos de segurança, proteções catódicas, grupos de segurança compostos por válvula de retenção e segurança para instalações de água potável);
- DIN EN 806 (Regras técnicas para instalações de água potável);
- DIN EN 1717 (Proteção da água potável contra sujidades nas instalações de água potável e exigências gerais para os dispositivos de

segurança designados para a prevenção contra a contaminação da água potável devido a refluxo);

- DIN 4708 (Instalações centrais para o aquecimento de água);
- EN 12975 (Instalações solares térmicas e os seus componentes).

3.8 Coletores solares e sistema termosifão. A garantia comercial para este Produto é extensível até 6 anos (com início desde a data de instalação) desde que comprovada a manutenção recomendada pela Bosch Termotecnologia, SA ao sistema e executada por técnicos certificados para o efeito. Durante os dois primeiros anos, em cumprimento com a atual legislação em vigor, o Produtor responde perante o Comprador do Produto, pela falta de conformidade do mesmo com o respetivo contrato de compra e venda, a contar da data de entrega do bem.

Consideram-se incluídos neste âmbito os custos de reparação do Produto ou sua substituição, transporte e meios de elevação, mão-de-obra de montagem e desmontagem e deslocação. Do terceiro ao sexto ano, para os Produtos com 6 anos de garantia, apenas se encontra incluído o custo de disponibilização do substituto, os restantes custos são uma incumbência do Comprador. Esta garantia não cobre a quebra do vidro do coletor assim como danos de transporte, armazenamento não adequado ou instalação que afetem o coletor, reservatório ou conjunto termosifão.

3.9 A água ou fluido utilizado no sistema de consumo, aquecimento ou arrefecimento (caldeiras, radiadores, depósitos e/ou permutadores internos ou externos) devem cumprir os requisitos legais, bem como garantir as condições de instalação e funcionamento definidas pelo fabricante, as características químicas da água ou fluido utilizado deverão estar de acordo com as exigências do fabricante, nomeadamente no que respeita a condutividade, dureza, PH, alcalinidade e concentração de cloretos. Caso algum destes indicadores apresente valores fora do recomendado, a presente garantia deixará de ter efeito.

3.10 O uso de anticongelante ou aditivos nos sistemas solar, aquecimento ou arrefecimento será permitido desde que cumpram as especificações do fabricante.

3.11 Fica a cargo do Comprador garantir que são efetuadas manutenções periódicas, conforme indicado nos manuais de instalação e manutenção, que acompanham o Produto ou de acordo com legislação aplicável.

3.12 Salvo nos casos expressamente previstos na lei, uma intervenção em garantia não renova o período de garantia do Produto.

3.13 Em geral, os equipamentos devem ser instalados em locais acessíveis, e sem risco para o técnico, especialmente nos equipamentos coletores solares, depósitos termosifão e de ar condicionado os meios necessários para o acesso a eles estará a cargo do Comprador.

3.14 Esta garantia é válida para os Produtos e equipamentos produzidos ou representados pela Bosch Termotecnologia, SA e que tenham sido adquiridos e instalados em Portugal.

4. Circunstâncias que excluem a aplicação da garantia

Ficam excluídos da garantia, ficando o custo total da reparação a cargo do utilizador, os seguintes casos:

4.1 Operações de manutenção, conversões do tipo de gás, arranques, limpeza e afinação do Produto, inspeções de gás, ou substituição das pilhas. No ar-condicionado e bombas de calor: má fixação de unidades, gotejamento de condensados de água por maus isolamentos, cabos elétricos mal dimensionados, acréscimo, decréscimo de fluido refrigerante bem como avarias decorrentes de: distância excessiva/insuficiente entre unidades, fugas de gás refrigerante causadas por má instalação, deficiente renovação de ar no evaporador/condensador.

4.2 Deficiências de componentes externos ao Produto que possam afetar o seu correto funcionamento, bem como danos materiais ou outros (ex. telhas, telhados, coberturas impermeabilizadas, tubagens ou danos pessoais) pelo uso indevido de materiais na instalação, não cumprimento de instalação de acordo com normas de instalação do produto,

regulamentação aplicável ou regras de boa arte, nomeadamente, aplicação de tubos adequados à temperatura em uso, aplicação de válvulas anti-retorno e ou válvulas antipoluição, válvulas de segurança ou misturadoras de temperatura automáticas.

4.3 Produtos cujo funcionamento tenha sido afetado por falhas ou deficiências de componentes externos, ou por deficientes dimensionamentos.

4.4 Defeitos provocados pelo uso de acessórios ou de peças de substituição que não sejam as determinadas pelo fabricante. Os aparelhos de câmara de combustão estanque, quando as condutas de evacuação utilizadas na instalação não são homologadas pelo fabricante.

4.5 Os defeitos que provenham do incumprimento das instruções de instalação, utilização e funcionamento ou de aplicações não conformes com o uso a que se destina o Produto, ou ainda de fatores climáticos anormais, de condições estranhas de funcionamento, de sobrecarga ou de uma manutenção ou limpeza realizados inadequadamente.

4.6 Os Produtos que tenham sido modificados ou manipulados por pessoas alheias aos Serviços Técnicos Oficiais da marca e consequentemente sem autorização explícita do fabricante.

4.7 As avarias causadas por agentes externos (roedores, aves, aranhas, etc.), fenómenos atmosféricos e/ou geológicos (terramotos, tempestades, geadas, granizos, trovoadas, chuvas, etc.), ambientes agressivos ou salinos, assim como, as derivadas de pressão de água excessiva, alimentação elétrica inadequada, pressão ou abastecimento dos circuitos inadequados, atos de vandalismo, confrontos urbanos e conflitos armados de qualquer tipo bem como derivados.

Nota: No caso de aparelhos a gás, e antes da respetiva instalação o Comprador deverá verificar se o tipo de gás abastecido se adequa ao utilizado pelo Produto, através da visualização da sua chapa de características. Do mesmo modo e antes da sua utilização, o Comprador deverá verificar que o Produto foi instalado conforme a regulamentação vigente e por técnicos qualificados.

4.8 Relativamente aos Produtos, às peças ou componentes danificados no transporte ou na instalação.

4.9 As operações de limpeza realizadas ao aparelho ou componentes do mesmo, motivadas por concentrações no ambiente de gorduras, sujidade ou outras circunstâncias do local onde está instalado. Também se exclui da prestação em garantia as intervenções para a descalcificação do Produto, (a eliminação do calcário ou outros materiais depositados dentro do aparelho e produzido pela qualidade da água de abastecimento). De igual forma são excluídas da prestação de garantia as intervenções de purga de ar do circuito ou desbloqueio de bombas circuladoras.

4.10 O custo da desmontagem de móveis, armários ou outros elementos que impeçam o livre acesso ao Produto (se o Produto for instalado no interior de um móvel ou outro espaço dedicado ex. sala técnica), deve respeitar as dimensões e características indicadas no manual de instalação e utilização que acompanha o aparelho). Quando a instalação não permita acesso imediato e seguro aos equipamentos, os custos adicionais de meios de acesso e segurança ficarão a cargo do comprador.

4.11 Serviços de informação ao domicílio, sobre utilização do seu sistema de aquecimento, climatização, programação e/ou reprogramação de elementos de regulação e controlo, tais como: termostatos, reguladores, programadores, etc.

4.12 Serviços de ajuste de cargas de gás em sistemas de ar condicionado ou bombas de calor, limpeza ou substituição de filtros, deteção de fugas de gás em tubagens externas ao aparelho, danos produzidos devido a necessidade de limpeza das máquinas. Limpeza e retificação de condutas para drenagem de condensados.

4.13 Serviços de urgência não incluídos na prestação de garantia, i.e., serviços de fins-de-semana e feriados, por se tratar de serviços especiais não incluídos na cobertura da garantia e que, têm portanto um

custo adicional, realizar-se-ão exclusivamente a pedido expresso do cliente.

5. O Produtor corrigirá sem nenhum encargo para o Comprador, os defeitos cobertos pela garantia, mediante a reparação do Produto ou pela sua substituição. Os Produtos, os equipamentos ou peças substituídas passarão a ser propriedade do Produtor.

6. Sem prejuízo do que resulta do legalmente estabelecido, a responsabilidade do Produtor, em matéria de garantia, limita-se ao estabelecido nas presentes condições de garantia.

Bosch Termotecnologia SA

12 Certificado de homologação

CE 0085



EG-Baumusterprüfbescheinigung
EC type examination certificate

CE-0085BO0215

Produkt-Identnummer
product identification no.

Anwendungsbereich <i>field of application</i>	EG-Gasgeräte-richtlinie (90/396/EWG) <i>EC Gas Appliances Directive (90/396/EEC)</i>
Zertifikatinhaber <i>owner of certificate</i>	Vulcano Termo-Domésticos, S.A. Estrada de Cacia ao KM 3,7, P-3800 Aveiro
Vertreiber <i>distributor</i>	Vulcano Termo-Domésticos, S.A. Estrada de Cacia ao KM 3,7, P-3800 Aveiro
Produktart <i>product category</i>	Gasheizkessel: Heizkessel mit atmosphärischem Brenner (3121)
Produktbezeichnung <i>product description</i>	Umlauf- und Kombiwasserheizer mit offener Verbrennungskammer, Brenner ohne Gebläse, Ionisationsflammenüberwachung, Strömungssicherung mit Abgasüberwachungseinrichtung
Modell <i>model</i>	ZS/ZW/NS/NW/OS/OW...KE; BGLS/BGLM...HN/HB; U034...
Bestimmungsländer <i>countries of destination</i>	AT, BE, CH, CZ, DE, DK, ES, FI, FR, GB, GR, HR, HU, IE, IT, LU, LV, PL, PT, RO, RU, SE, SI, SK, TN, UA
Prüfberichte <i>test reports</i>	Baumusterprüfung: 06/299/3103/912 vom 18.01.2007 (EBI) Baumusterprüfung: 06/232/3103/912 vom 04.09.2006 (EBI) Baumusterprüfung: 06/270/3103/912 vom 19.09.2006 (EBI) Baumusterprüfung: 06/346/3103/912 vom 14.12.2006 (EBI)
Prüfgrundlagen <i>basis of type examination</i>	EU/90/396/EWG (29.06.1990) DIN EN 297 (01.10.2005) DIN EN 625 (01.10.1995)

Aktenzeichen 06-0900-GEA
file number

13.03.2007 Rie, A-1/2
Datum, Bearbeiter, Blatt, Leiter der Zertifizierungsstelle
date, issued by, sheet, head of certification body

DVGW-Zertifizierungsstelle - von der Deutschen Bundesregierung benannte und von der Europäischen Kommission offiziell registrierte Stelle für die Konformitätsbewertung von Gasgeräten

DVGW Certification Body - notified by the government of the Federal Republic of Germany and officially registered by the European Commission for conformity assessment of gas appliances

DVGW/AVC/1.0/2004



ZLS-ZE-349/03

DVGW Deutsche Vereinigung des Gas- und Wasserfaches e.V.
Technisch-wissenschaftlicher Verein

Zertifizierungsstelle
Josef-Wirmer-Straße 1-3
53123 Bonn

Telefon: +49 228 91 88-807
Telefax: +49 228 91 88-993

Fig. 34

A-2/2

CE-0085BO0215

Gerätekatégorien <i>appliance categories</i>	Versorgungsdrücke <i>supply pressures</i>	Bestimmungsländer <i>countries of destination</i>	Bemerkungen <i>remarks</i>
I2E	20 mbar	DE, LU	nur Ausf. ZS/ZW/NS/NW...
I2E+	20/25 mbar	BE	nur Ausf. ZS/ZW/NS/NW...
I2H	20 mbar	AT, CH, CZ, DK, FI, SE	nur Ausf. ZS/ZW/NS/NW...
I2H	20/25 mbar	HU	nur Ausf. ZS/ZW/NS/NW...
I3+	28-30/37 mbar	BE	nur Ausf. ZS/ZW/NS/NW...
I12E LwLs3B/P	20,20,13, 37 mbar	PL	nur Ausf. ZS/ZW 14-2...
I12E LwLs3P B/P	20,20,13, 37,37 mbar	PL	nur Ausf. ZS/ZW 12-1/2...
I12E+3+	20/25, 28-30/37 mbar	FR	nur Ausf. BGLS... and BGLM
I12E3B/P	20, 28-30 mbar	PL	nur Ausf. ZS/ZW/NS/NW...
I12E3P	20, 28-30 mbar	PL	nur Ausf. ZS/ZW 14-2...
I12H3+	20, 28-30/37 mbar	IT	nur Ausf. BGLS... and BGLM
I12H3+	20, 28-30/37 mbar	ES, GB, GR, IE, PT, SK	nur Ausf. ZS/ZW/NS/NW...
I12H3B/P	20, 28-30/37 mbar	CZ, DK, FI, IT, SE	nur Ausf. ZS/ZW 12-1...
I12H3P	20, 28-30/37 mbar	PL	nur Ausf. ZS/ZW/NS/NW...

Installationsarten <i>installation codes</i>	Bestimmungsländer <i>countries of destination</i>	Bemerkungen <i>remarks</i>
B11BS	AT, BE, CH, CZ, DE, DK, ES, FI, FR, GB, GR, HR, HU, IE, IT, LU, LV, PL, PT, RO, RU, SE, SI, SK, TN, UA	

Typ <i>type</i>	Technische Daten <i>technical data</i>	Bemerkungen <i>remarks</i>
ZS/ZW/NS/NW/OS/OW	Nennleistung: 4,0...12,0 kW	
12-1/2 KE; BGLS/BGLM	Wärmebelastung (Hi): 4,8...13,8 kW	
12-1/2 HN/HB		
ZS/ZW/NS/NW/OS/OW	Nennleistung: 6,0...18,0 kW	
18-1/2 KE; BGLS/BGLM	Wärmebelastung (Hi): 7,1...22,5 (Trinkwasser: 7,1...22,8) kW	
18-1/2 HN/HB		
ZS/ZW/NS/NW/OS/OW	Nennleistung: 8,0...22,6 kW	
23-1/2 KE; BGLS/BGLM	Wärmebelastung (Hi): 9,3...25,3 (Trinkwasser: 8,4...25,3) kW	
23-1/2 HN/HB		
ZS/ZW 24 KE; BGLS/BGLM	Nennleistung: 8,0...23,6 kW	
24 HN/HB;	Wärmebelastung (Hi): 9,5...26,5 (Trinkwasser: 8,4...26,5) kW	
ZS/ZW/NS/NW/OS/OW		
24-1/2 KE; BGLS/BGLM		
24-1/2 HN/HB; U034-24 (K)		
ZS/ZW/NS/NW 21-1 KE;	Nennleistung: 8,0...21,0 kW	
BGLS/BGLM 21-1 HN/HB	Wärmebelastung (Hi): 9,3...23,6 (Trinkwasser: 8,4...23,6) kW	
ZS/ZW/NS/NW/OW/OW	Nennleistung: 10,0...27,6 kW	
28-1/2 KE	Wärmebelastung (Hi): 11,5...30,6 kW	
ZS/ZW/NS/NW/OW/OW	Nennleistung: 10,0...24,0 kW	
28-1/2 KE	Wärmebelastung (Hi): 11,5...26,6 (Trinkwasser: 11,5...30,6) kW	
ZS/ZW/NS/NW/OW/OW	Nennleistung: 8,0...14,0 kW	
14-1/2 KE; BGLS/BGLM	Wärmebelastung (Hi): 9,5...16,0 (Trinkwasser: 8,4...26,5) kW	
14-1/2 HN/HB		

Ausführungsvariante <i>type variation</i>	Erläuterungen <i>explanations</i>
ZS/BGLS/NS/OS/U034...	Umlaufwasserheizer
ZW/BGLM/NW/OW...;	Kombiwasserheizer
U034...K	


Verwendungshinweise / Bemerkungen

hints of utilization / remarks

Elektrische Daten: 230 V AC, 50 Hz, IPX4D
 Zusätzlich geprüfte Gerätekategorien, Anschlussdrücke und Bestimmungsländer:
 LV, HR, RO, RU, SI, TN, UA: I12H3+ (20, 28-30/37 mbar)
 Die CE-Kennzeichnung wird in Kroatien, in der Russischen Föderation, in Tunesien und in der Ukraine erst dann als Konformitätsnachweis akzeptiert, wenn Kroatien, die Russische Föderation, Tunesien bzw. die Ukraine die EG-Gasgeräterichtlinie (90/396/EWG) in nationales Recht umgesetzt haben.
 Die genannten Geräte werden unter den Handelsnamen Bosch, Bosch Vulcano, elm Leblanc, Junkers, Neckar, Zeus und Buderus vertrieben.

Fig. 35

13 Declaração de conformidade

<p style="font-size: 8px; margin: 0;">VULCANO TERMOMODÉSTICOS S.A. - 3800 - CACIA Diese technische Unterlage darf nicht vervielfältigt und nicht ohne unsere schriftliche Genehmigung dritten Personen mitgeteilt werden. Wir behalten uns das Recht der ausschließlichen Auswertung unseres Eigentums vor.</p>	<p>EG - Baumusterkonformitätserklärung <i>Declaration of conformity</i></p>																																											
	<p>Hersteller <i>Manufacturer</i></p>	<p>Bosch Termotecnologia S.A. Estrada de Cacia, ao Km. 3,7 3801-856 CACIA</p>																																										
	<p>Produktart <i>Product category</i></p>	<p>Umlauf -und Kombi-Wasserheizer <i>Boilers and combi boilers</i></p>																																										
	<p>EG - Baumusterprüfung <i>EC - Type - Examination</i></p>	<p>DVGW (<i>Notified Body 0085</i>), Deutschland (<i>Germany</i>)</p>																																										
	<p>EG - Richtlinien <i>CE - Directives</i></p>	<p>90/396/EEC, 92/42/EEC, 2006/95/EC, 2004/108/EC</p>																																										
	<p>Prüfgrundlage <i>Basis of type-examination</i></p>	<p>90/396/EEC (06/90) Anhang I, 92/42/EEC (06/92), EN 483 (06/00), EN 297(07/98), EN 437(03/94), EN 625(/10/95), EN 60335-1 :2001, EN 50165:1997 + A1:2001 90/396/EEC (06/90) Apendix I, 92/42/EEC (06/92), EN 483 (06/00), EN 297(07/98), EN 437(03/94), EN 625(/10/95), EN 60335-1 :2001, EN 50165:1997 + A1:2001</p>																																										
	<p>Überwachungsverfahren <i>Surveillance procedure</i></p>	<p>Zusicherung der Produktionqualität (Anhang II Nummer 3 der RL 90/396/EWG) <i>Assurance of production quality</i> (<i>Appendix II number 3 directive 90/396/EEC</i>)</p>																																										
	<p>Wir erklären als Hersteller : Die Umlauf -und Kombi-Wasserheizer der unten aufgeführten Baureihen erfüllen die Anforderung der aufgeführten Richtlinien und stimmen mit dem geprüften Baumuster überein. Die Herstellung unterliegt dem genannten Überwachungsverfahren.</p>																																											
	<p>We declare as manufacturer : The boilers and combi boilers of below mentioned basic types meet the requirements of the directives listed and are conform to the examined type samples. The production is under the surveillance stated above.</p>																																											
	<p>Baureihen : Basic types :</p>	<table border="0" style="width: 100%; border-collapse: collapse;"> <tr> <td style="width: 33%;">ZS/ZW 18 KE...</td> <td style="width: 33%;">ZS/ZW 18 -1/-2 KE...</td> <td style="width: 33%;">ZS/ZW 14-2 KE...</td> </tr> <tr> <td>ZS/ZW 18 AE...</td> <td>ZS/ZW 18 -1/-2 AE...</td> <td>ZS/ZW 14-2 AE...</td> </tr> <tr> <td> </td> <td> </td> <td> </td> </tr> <tr> <td>ZS/ZW 23 KE...</td> <td>ZS/ZW 23 -1 KE...</td> <td>ZS/ZW 28-1/-2 KE...</td> </tr> <tr> <td>ZS/ZW 23 AE...</td> <td>ZS/ZW 23 -1 AE...</td> <td>ZS/ZW 30-1/-2 AE...</td> </tr> <tr> <td> </td> <td> </td> <td> </td> </tr> <tr> <td>OS/OW 23 KE...</td> <td>ZS/ZW 24 KE...</td> <td>U032</td> </tr> <tr> <td>OS/OW 23 AE...</td> <td>ZS/ZW 24 AE...</td> <td>U034</td> </tr> <tr> <td> </td> <td> </td> <td> </td> </tr> <tr> <td>OS/OW 23-1 KE...</td> <td>ZS/ZW 24 -2 KE...</td> <td>ZS/ZW21-1/-2 KE</td> </tr> <tr> <td>OS/OW 23-1 AE...</td> <td>ZS/ZW 24 -2 AE...</td> <td>ZS/ZW21-1/-2 AE</td> </tr> <tr> <td> </td> <td> </td> <td> </td> </tr> <tr> <td>ZS 12 -1/-2 KE...</td> <td>NS/NW 21-1/-2 KE...</td> <td>B1RDW</td> </tr> <tr> <td>ZS 12 -1/-2 AE...</td> <td>NS/NW 21-1/-2 AE...</td> <td></td> </tr> </table>		ZS/ZW 18 KE...	ZS/ZW 18 -1/-2 KE...	ZS/ZW 14-2 KE...	ZS/ZW 18 AE...	ZS/ZW 18 -1/-2 AE...	ZS/ZW 14-2 AE...	 	 	 	ZS/ZW 23 KE...	ZS/ZW 23 -1 KE...	ZS/ZW 28-1/-2 KE...	ZS/ZW 23 AE...	ZS/ZW 23 -1 AE...	ZS/ZW 30-1/-2 AE...	 	 	 	OS/OW 23 KE...	ZS/ZW 24 KE...	U032	OS/OW 23 AE...	ZS/ZW 24 AE...	U034	 	 	 	OS/OW 23-1 KE...	ZS/ZW 24 -2 KE...	ZS/ZW21-1/-2 KE	OS/OW 23-1 AE...	ZS/ZW 24 -2 AE...	ZS/ZW21-1/-2 AE	 	 	 	ZS 12 -1/-2 KE...	NS/NW 21-1/-2 KE...	B1RDW	ZS 12 -1/-2 AE...	NS/NW 21-1/-2 AE...
ZS/ZW 18 KE...	ZS/ZW 18 -1/-2 KE...	ZS/ZW 14-2 KE...																																										
ZS/ZW 18 AE...	ZS/ZW 18 -1/-2 AE...	ZS/ZW 14-2 AE...																																										
ZS/ZW 23 KE...	ZS/ZW 23 -1 KE...	ZS/ZW 28-1/-2 KE...																																										
ZS/ZW 23 AE...	ZS/ZW 23 -1 AE...	ZS/ZW 30-1/-2 AE...																																										
OS/OW 23 KE...	ZS/ZW 24 KE...	U032																																										
OS/OW 23 AE...	ZS/ZW 24 AE...	U034																																										
OS/OW 23-1 KE...	ZS/ZW 24 -2 KE...	ZS/ZW21-1/-2 KE																																										
OS/OW 23-1 AE...	ZS/ZW 24 -2 AE...	ZS/ZW21-1/-2 AE																																										
ZS 12 -1/-2 KE...	NS/NW 21-1/-2 KE...	B1RDW																																										
ZS 12 -1/-2 AE...	NS/NW 21-1/-2 AE...																																											

AvP

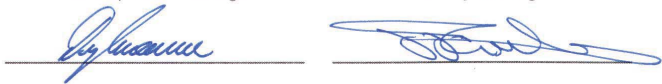
- 2008-04-24
- 2008-02-29
- 2007-05-30
- 2006-10-25
- 2006-09-29
- I. Ausgabe
- 2006-02-06

2008-04-24 BGLM/S 23/24
 BGVM/S 23/24

2008-02-29 Cacia, 24/04/2008

TT/EWH
 Hartmut Dykmann
 Development Manager

TTPO/QMM; TT/QMM-WH
 Paulo Pinho
 Quality Manager



CE026

Fig. 36



Bosch Termotecnologia, S.A.
Departamento Comercial Junkers e Assistência Técnica
Av. Inf. D. Henrique, Lotes 2E-3E
1800-220 Lisboa - Portugal
Tel.: +351 21 850 00 98 – Fax: +351 21 850 01 61
www.junkers.pt

**SERVIÇOS
PÓS-VENDA**

211 540 720

ou

808 234 212

Chamada local

Dias úteis: das 9h00 às 19h00

Bosch Termotecnologia, S.A.
Sede: Av. Inf. D. Henrique, Lotes 2E-3E, 1800-2200 Lisboa | Portugal
Capital social: 2 500 000 EUR | NIPC: PT 500 666 474 | CRC: Aveiro
BOSCH, JUNKERS e o símbolo são marcas registradas da Robert Bosch GmbH, Alemanha.


Índice

1	Explicación de la simbología y instrucciones de seguridad	34	6.9	Protección antibloqueo	49
1.1	Explicación de los símbolos	34	6.10	Diagnóstico de averías	49
1.2	Indicaciones generales de seguridad ...	34			
2	Indicaciones sobre el aparato	35	7	Ajuste del gas	49
2.1	Declaración de conformidad con muestra homologada según CE	35	7.1	Ajuste de fábrica	49
2.2	Relación de tipos	35	7.2	Modalidad de servicio	49
2.3	Material que se adjunta	35	7.3	Potencia para agua sanitaria	49
2.4	Descripción del aparato	35	7.3.1	Procedimiento de ajuste de la presión del quemador	49
2.5	Accesorios especiales (véase también lista de precios)	36	7.3.2	Procedimiento de ajuste volumétrico ...	50
2.6	Dimensiones	36	7.4	Potencia de calefacción	51
2.7	Construcción del aparato ZS...	37	7.4.1	Procedimiento de ajuste de la presión de quemador	51
2.8	Construcción del aparato ZW...	38	7.4.2	Procedimiento de ajuste volumétrico ...	51
2.9	Cableado eléctrico	39	7.5	Transformación del tipo de gas	52
2.10	Descripción de funcionamiento	39			
2.10.1	Calefacción	39	8	Mantenimiento	52
2.10.2	Agua caliente sanitaria	39	8.1	Trabajos de mantenimiento periódicos ..	53
2.10.3	Bomba	39	8.2	Vaciado del sistema de calefacción	53
2.11	Comprobar la dimensión del vaso de expansión	39	8.3	Puesta en marcha después de haber realizado los trabajos de mantenimiento	53
2.12	Datos técnicos	40	9	Protección del medio ambiente/reciclaje	53
3	Disposiciones	42	10	Averías	54
4	Instalación	42	11	Garantía del producto y mantenimiento	55
4.1	Indicaciones importantes	42	12	Certificado de homologación	58
4.2	Elección del lugar de colocación	42	13	Declaración de conformidad	60
4.3	Separaciones mínimas	42			
4.4	Montaje de la placa de sujeción	43			
4.5	Instalación de las tuberías	43			
4.6	Instalación del aparato	43			
4.7	Control de las conexiones	44			
5	Conexión eléctrica	44			
5.1	Conexión del aparato	44			
5.2	Conexión del termostato	44			
5.3	Conexión del acumulador (ZS ..)	46			
6	Puesta en marcha	47			
6.1	Antes de la puesta en funcionamiento ..	47			
6.2	Conexión y desconexión del aparato ...	48			
6.3	Conexión de la calefacción	48			
6.4	Regulación de la calefacción con termostato ambiente	48			
6.5	Ajuste de la temperatura del acumulador (ZS ..)	48			
6.6	Temperatura y caudal del agua caliente (ZW ..)	49			
6.7	Funcionamiento en verano (solamente preparación de agua caliente)	49			
6.8	Protección contra heladas	49			

1 Explicación de la simbología y instrucciones de seguridad

1.1 Explicación de los símbolos

Advertencias




Las advertencias están marcadas en el texto con un triángulo. Adicionalmente las palabras de señalización indican el tipo y la gravedad de las consecuencias que conlleva la inobservancia de las medidas de seguridad indicadas para evitar riesgos.

Las siguientes palabras de señalización están definidas y pueden utilizarse en el presente documento:

- **AVISO** advierte sobre la posibilidad de que se produzcan daños materiales.
- **ATENCIÓN** advierte sobre la posibilidad de que se produzcan daños personales de leves a moderados.
- **ADVERTENCIA** advierte sobre la posibilidad de que se produzcan daños personales de graves a mortales.
- **PELIGRO** advierte sobre daños personales de graves a mortales.

Información importante



La información importante que no conlleve riesgos personales o materiales se indicará con el símbolo que se muestra a continuación.

Otros símbolos

Símbolo	Significado
▶	Procedimiento
→	Referencia cruzada a otro punto del documento
•	Enumeración/punto de la lista
–	Enumeración/punto de la lista (2.º nivel)

Tab. 16

1.2 Indicaciones generales de seguridad

Comportamiento en caso de olor a gas

Si hay escape de gas existe peligro de explosión. En caso de olor a gas tenga en cuenta las siguientes normas de comportamiento.

- ▶ Evite que se formen chispas o llamas:
 - no fumar, no utilizar mechero o cerillas.
 - No active interruptores eléctricos, no tire de ningún enchufe.
 - No utilice el teléfono o el timbre.
- ▶ Cerrar la entrada de gas en el dispositivo de cierre principal o en el contador de gas.
- ▶ Abrir puertas y ventanas.
- ▶ Avisar a los vecinos y abandonar el edificio.
- ▶ Evite la entrada de terceros en el edificio.
- ▶ Desde el exterior del edificio: llame a los bomberos y a la policía y contacte con la compañía de abastecimiento de gas.

Peligro por la explosión de gases inflamables

- ▶ Sólo una empresa especializada con concesión debe realizar los trabajos en los componentes que conducen el gas.

Instalación, puesta en marcha y mantenimiento

La instalación, la puesta en marcha y el mantenimiento únicamente puede efectuarlos una empresa autorizada.

- ▶ Comprobar la estanqueidad del gas después de trabajar con piezas conductoras de gas.
- ▶ En caso de servicio atmosférico: asegurarse de que la sala de instalación cumple los requisitos de ventilación.
- ▶ Instalar únicamente piezas de repuesto originales.

Reformas y reparaciones

Las modificaciones inadecuadas del generador de calor u otras partes de la instalación de calefacción pueden causar daños personales y/o materiales.

- ▶ Permitir realizar trabajos únicamente a una empresa autorizada.
- ▶ No retirar nunca el revestimiento del generador de calor.
- ▶ No llevar a cabo modificaciones en el generador de calor u otras partes de la instalación de calefacción.

Inspección y mantenimiento

Es requisito imprescindible la inspección y el mantenimiento regular para un servicio seguro de la instalación de calefacción y respetuoso con el medio ambiente.

Le recomendamos acordar un contrato de inspección anual y mantenimiento según las necesidades con una empresa autorizada.

- ▶ Permitir realizar trabajos únicamente a una empresa autorizada.
- ▶ Reparar de inmediatos los defectos encontrados.

En aparatos de funcionamiento atmosférico: Peligro de intoxicación por gases de escape en caso de alimentación insuficiente del aire de combustión

- ▶ Asegurar la alimentación del aire de combustión.
- ▶ No cierre ni disminuya el tamaño de los orificios de entrada de aire en puertas, ventanas y paredes.
- ▶ Asegurar una alimentación suficiente del aire de combustión también en aparatos integrados posteriormente como, por ej., en ventiladores de evacuación o de cocina y aparatos de aire acondicionado con conducto de salida de aire al exterior.
- ▶ No poner el aparato en funcionamiento en caso de alimentación insuficiente del aire de combustión.

Aire de combustión/aire ambiente

El aire de la sala de instalación debe estar libre de sustancias inflamables o sustancias químicas agresivas.

- ▶ No utilizar ni almacenar materiales fácilmente inflamables o explosivos (papel, gasolina, diluyentes, pintura, etc.) cerca del generador de calor.
- ▶ No utilizar ni almacenar materiales que potencian la corrosión (disolventes, pegamentos, productos de limpieza clorados, etc.) cerca del generador de calor.

Seguridad de aparatos eléctricos para el uso doméstico y fines similares

Para evitar peligros en aparatos eléctricos son válidas las siguientes normas, según EN 60335-1:

“Este aparato no está diseñado para su uso por parte de personas (incluyendo niños) con limitaciones en sus capacidades físicas, sensoriales o mentales o falta de experiencia y/o de conocimientos, excepto si es bajo la supervisión de personas responsables de su seguridad o si reciben de ellas instrucciones sobre el manejo del aparato. Los niños deberán estar supervisados para asegurarse de que no juegan con el aparato.”

“Si el cable de conexión a red sufre daños, tendrá que ser sustituido por el fabricante, su servicio técnico u otra persona igualmente cualificada para evitar peligros.”

Entrega al usuario

En el momento de la entrega instruir al usuario sobre el manejo y las condiciones de servicio de la instalación de calefacción.

- ▶ Aclarar las condiciones - poner especial énfasis en las acciones relevantes para la seguridad.
- ▶ Advertir de que las modificaciones y reparaciones únicamente puede llevarlas a cabo una empresa autorizada.
- ▶ Advertir de la necesidad de inspección y mantenimiento para un servicio seguro y ambientalmente sostenible.
- ▶ Entregar los manuales de servicio y de instalación al usuario para su conservación.

2 Indicaciones sobre el aparato

2.1 Declaración de conformidad con muestra homologada según CE

Este aparato cumple con los requerimientos de las directrices europeas 2009/142/EC, 92/42/CEE, 2006/95/EC, 2004/108/EC y se corresponde con la muestra de homologación descrita en el correspondiente certificado de prueba CE.

Nº Prod ID	CE 0085 BO 0216
Categoría España / E	II _{2H3+}
Tipo	B ₂₂ , C ₁₂ , C ₃₂ , C ₄₂ , C ₅₂ , C ₆₂

Tab. 1

2.2 Relación de tipos

ZS 23-1	AE	23
ZS 23-1	AE	31
ZW 23-1	AE	23
ZW 23-1	AE	31

Tab. 2

- [Z] Aparato para calefacción central
- [S] Conexión de acumulador
- [W] Preparación de agua caliente
- [23] Potencia de calefacción 23 kW
- [-1] Conexión horizontal
- [A] Aparato con ventilador, sin cortatiro
- [E] Encendido automático
- [23] Número indicador de gas natural H
- [31] Número indicador de gas líquido

El número indicador refleja el tipo de gas según EN 437:

Número indicador	Índice Wobbe	Tipo de gas
23	12,7-15,2 kWh/m ³	Gas natural, grupo H
31	22,6-25,6 kWh/kg	Propano/butano

Tab. 3

2.3 Material que se adjunta

- Caldera mural a gas para calefacción central
- Placa de sujeción a la pared
- Patrón de montaje
- Kit de conexión
- Elementos de fijación (tornillos y accesorios)
- Kit de montaje (juntas)
- Juego de diafragmas de estrangulación Ø76, 78, 80, 83 y 86 mm
- Documentación del aparato

2.4 Descripción del aparato

- Aparato para montaje a la pared
- Displays para indicación de la temperatura, operación del quemador, averías y funcionamiento del aparato
- Quemador atmosférico para gas natural/gas líquido
- Encendido electrónico
- Bomba de circulación con purgador automático
- Potencia de calefacción variable con regulación del mínimo y máximo independientemente de la operación para agua sanitaria
- Potencia para agua sanitaria variable con regulación del mínimo y máximo independientemente de la operación de calefacción
- Depósito de expansión
- Sensor y regulador de caudal de agua
- Manómetro
- Dispositivos de seguridad:
 - Control de la llama por ionización
 - Válvula de seguridad (sobrepresión en circuito de calefacción)
 - Limitador de temperatura de seguridad
- Conexión eléctrica: 230 V, 50 Hz

2.5 Accesorios especiales (véase también lista de precios)

- Termostato ambiente:
 - TR 12
 - TRZ 12 - 2 con programa semanal
- TR 15 RF
- Kit de transformación de gas natural a butano/propano y viceversa
- Kit de preinstalación
-
-

2.6 Dimensiones

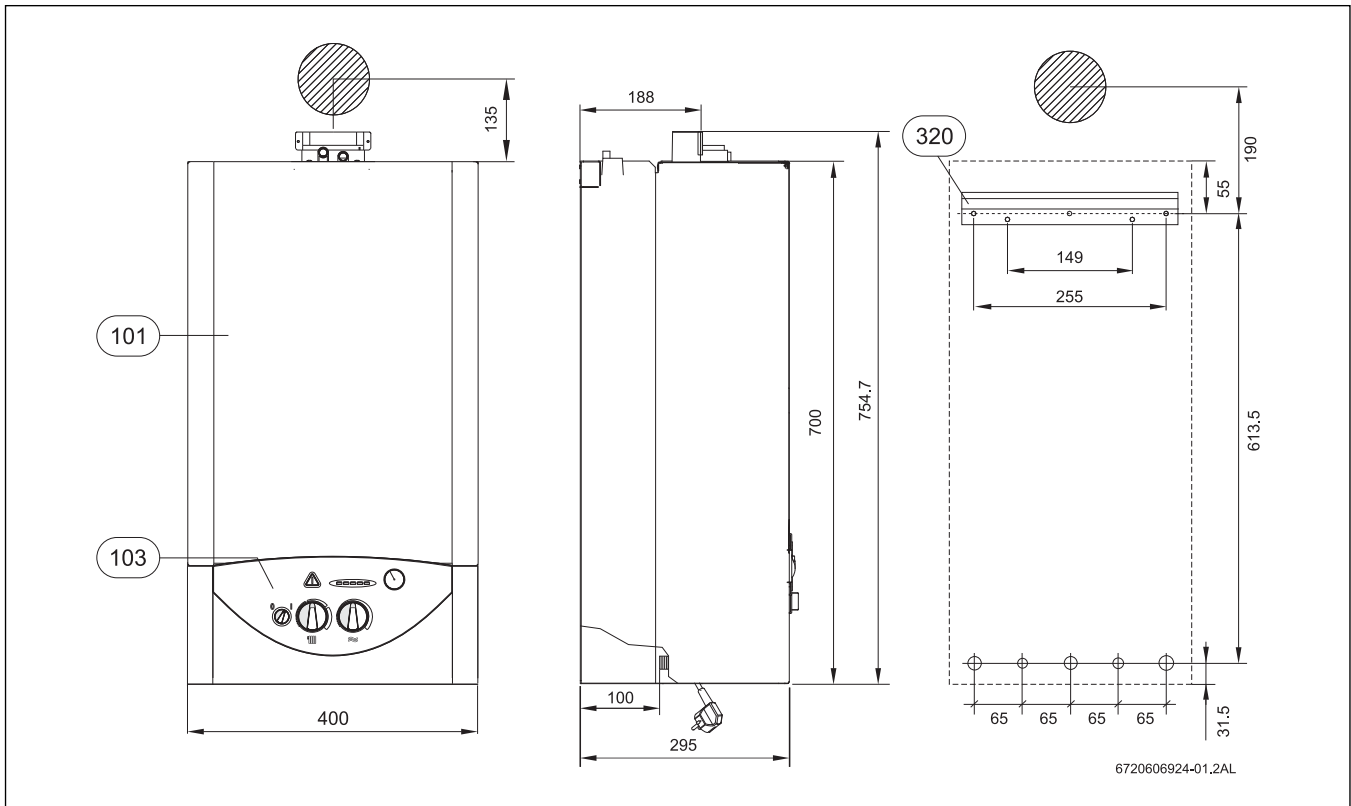


Fig. 1

- [101] Frente
- [103] Panel de mandos
- [320] Placa de sujeción

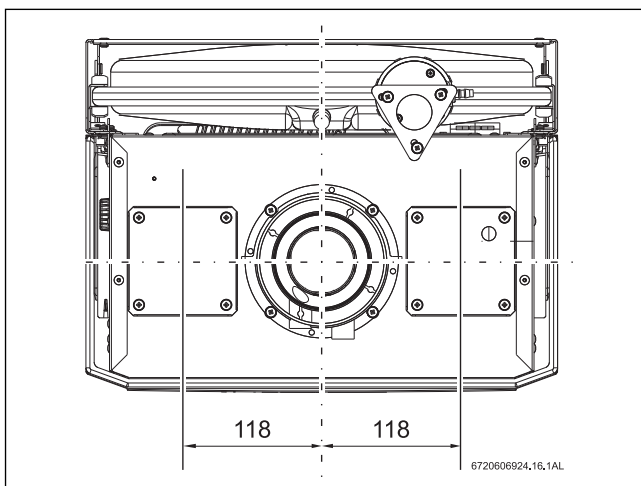


Fig. 2 Vista desde arriba

2.7 Construcción del aparato ZS...

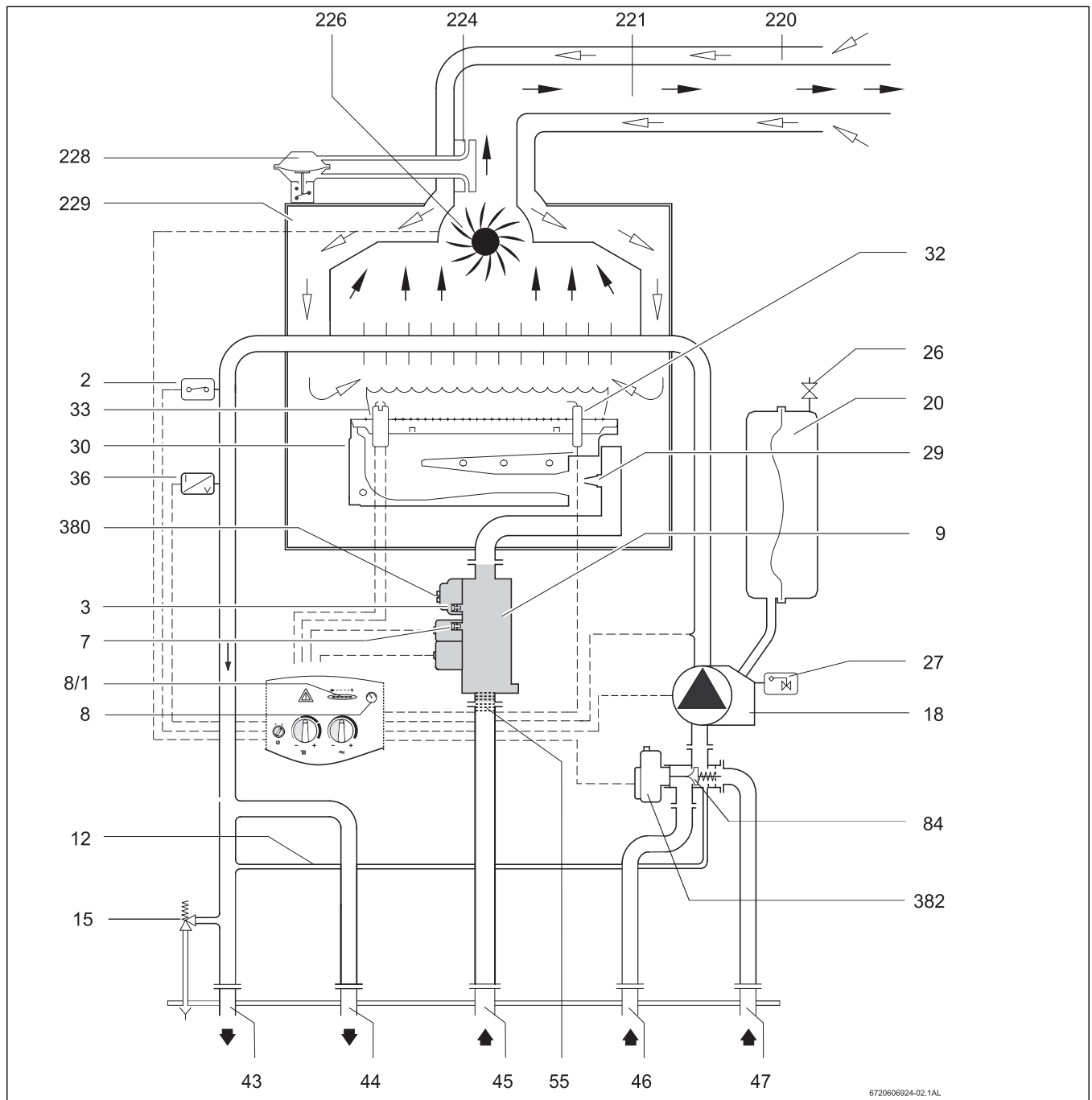


Fig. 3

- | | |
|---|--|
| [2] Limitador de temperatura | [36] Sensor de temperatura en circuito de primario |
| [3] Punto de medición de la presión de gas del quemador | [43] Circuito de ida a la calefacción |
| [7] Racor de medición de la presión de conexión de gas | [44] Agua caliente (entrada al acumulador) |
| [8] Manómetro | [45] Gas |
| [8/1] Termómetro / indicador de averías / funcionamiento del quemador y del aparato | [46] Retorno del acumulador |
| [9] Cuerpo de gas | [47] Circuito de retorno de calefacción |
| [12] Tubería de bypass | [55] Filtro de gas (incluido en la válvula de gas) |
| [15] Válvula de seguridad | [84] Válvula de tres vías motorizada |
| [18] Bomba de circulación con purgador automático | [220] Protección contra entrada de aire |
| [20] Depósito de expansión | [221] Tubo de evacuación-admisión |
| [26] Válvula de nitrógeno | [224] Toma de presión diferencial |
| [27] Purgador automático | [226] Ventilador |
| [29] Tobera | [228] Presostato diferencial |
| [30] Quemador | [229] Cámara de combustión |
| [32] Electrodo de control | [380] Tornillo de regulación de gas MAX |
| [33] Bujía de encendido | [382] Motor de la válvula de tres vías |

2.8 Construcción del aparato ZW...

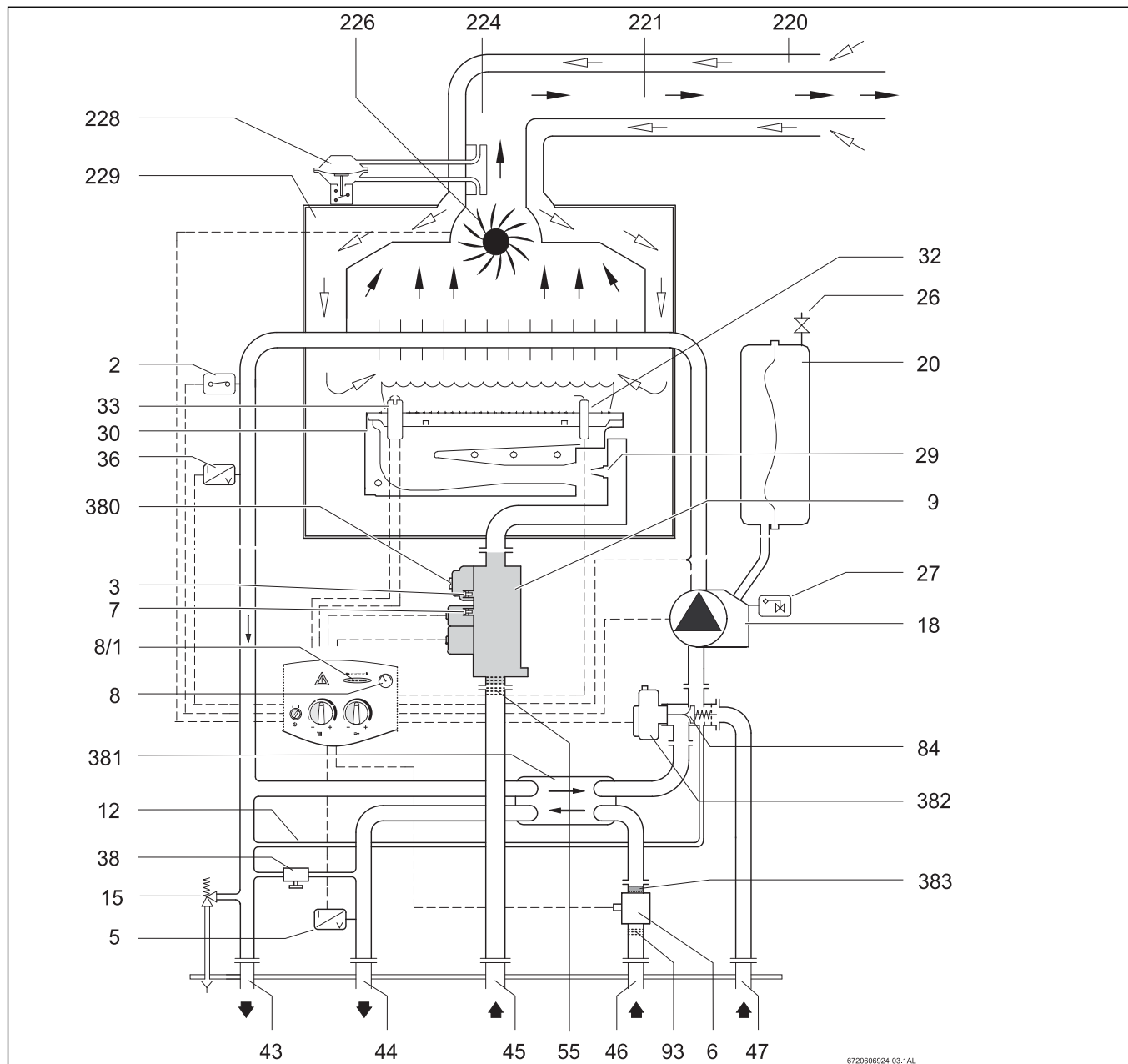


Fig. 4

- | | |
|---|--|
| [2] Limitador de temperatura | [38] Llave de llenado con antirretorno incorporado |
| [3] Punto de medición de la presión de gas del quemador | [43] Circuito de ida a la calefacción |
| [5] Sensor de temperatura a la salida (NTC) | [44] Agua caliente |
| [6] Sensor de caudal | [45] Gas |
| [7] Punto de medición de la presión de conexión del gas | [46] Agua fría |
| [8] Manómetro | [47] Circuito de retorno de calefacción |
| [8/1] Termómetro / indicador de averías / funcionamiento del quemador y del aparato | [55] Filtro de gas (incluido en la válvula de gas) |
| [9] Cuerpo de gas | [84] Válvula de tres vías motorizada |
| [12] Tubería de bypass | [93] Regulador de caudal con filtro de agua |
| [15] Válvula de seguridad | [220] Conducto de entrada de aire |
| [18] Bomba de circulación con purgador automático | [221] Conducto de evacuación |
| [20] Depósito de expansión | [224] Toma de presión diferencial |
| [26] Válvula para llenado de nitrógeno | [226] Ventilador |
| [27] Purgador automático | [228] Presostato diferencial |
| [29] Tobera | [229] Cámara de combustión |
| [30] Quemador | [380] Tornillo de regulación de gas MAX |
| [32] Electrodo de control | [381] Intercambiador de calor de placas |
| [33] Bujía de encendido | [382] Motor de válvula de tres vías |
| [36] Sensor de la temperatura de primario | [383] Limitador de caudal |

2.9 Cableado eléctrico

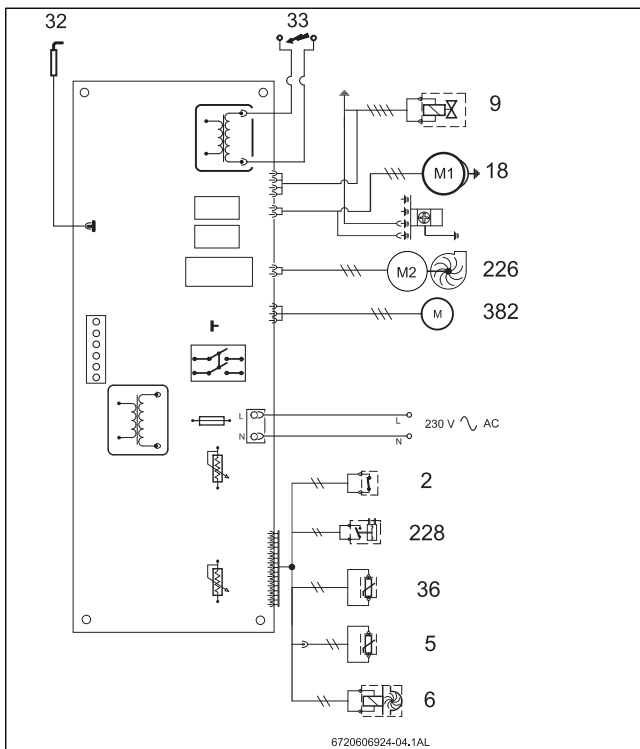


Fig. 5

- [2] Limitador de temperatura
- [5] Sensor de temperatura de salida de agua sanitaria (ZW)
- [6] Sensor de caudal de agua (ZW)
- [9] Cuerpo de gas
- [18] Bomba de circulación
- [32] Electrodo de control
- [33] Bujía de encendido
- [36] Sensor de la temperatura de primario (NTC)
- [226] Ventilador
- [228] Presostato diferencial
- [382] Motor de válvula de tres vías

2.10 Descripción de funcionamiento

2.10.1 Calefacción

Si el termostato de la calefacción detecta una temperatura demasiado baja:

- Se pone en funcionamiento la bomba de circulación (18).
- Abre el cuerpo de gas (9).
- El motor de la válvula de inversión de 3 vías (84) abre el circuito de retorno de la calefacción (47)

La unidad de mando activa el sistema de encendido al abrirse el cuerpo de gas (9):

- En ambas bujías de encendido (33) se forma una chispa de alta tensión que enciende la mezcla de gas y aire.
- El electrodo de ionización (32) se encarga de supervisar el estado de la llama

Desconexión de seguridad al excederse el tiempo de seguridad

En caso de que la llama no logre encenderse dentro del intervalo de seguridad estipulado (10 s) se intenta encender automáticamente la llama por segunda vez. En caso negativo se efectúa una desconexión de seguridad.

Desconexión de seguridad debido a una temperatura de calefacción excesiva

La unidad de mando detecta la temperatura de calefacción a través de la resistencia del NTC (36). En caso de una temperatura excesiva, el limitador de temperatura lleva a cabo una desconexión de seguridad.

Para volver a poner en servicio el aparato después de haberse efectuado una desconexión de seguridad:

- Pulsar la tecla de rearme

2.10.2 Agua caliente sanitaria

Extracción directa (ZW...) - En caso de extraerse agua sanitaria, el sensor de caudal de agua (6) envía una señal a la unidad de mando. Esta señal provoca que:

- El quemador se encienda.
- La bomba (18) se ponga a funcionar.
- La válvula de inversión de 3 vías (84) corte el circuito de la calefacción

La unidad de mando detecta la temperatura del agua caliente a través del NTC (5) y modula la potencia de calefacción de acuerdo a la demanda actual.

Con acumulador (ZS...) - Si el NTC del acumulador detecta una temperatura demasiado baja:

- El quemador se enciende.
- La bomba (18) se pone a funcionar.
- El motor de la válvula de 3 vías (84) selecciona la posición de agua caliente sanitaria.

2.10.3 Bomba

Si no fue instalado un termostato ambiente ni un temporizador, la bomba se pone a funcionar en el momento de seleccionar en el aparato la modalidad de calefacción.

Al disponer de un termostato ambiente o de un temporizador, se pone a funcionar la bomba, si:

- La temperatura ambiente fuese menor a aquella ajustada en la centralita de regulación (TR 12).
- El aparato estuviese funcionando y la temperatura ambiente fuese menor a la temperatura ajustada en la centralita de regulación (TRZ 12 - 2).
- Si el aparato estuviese trabajando a temperatura reducida y la temperatura ambiente fuese menor a la temperatura de descenso (TRZ 12 - 2)

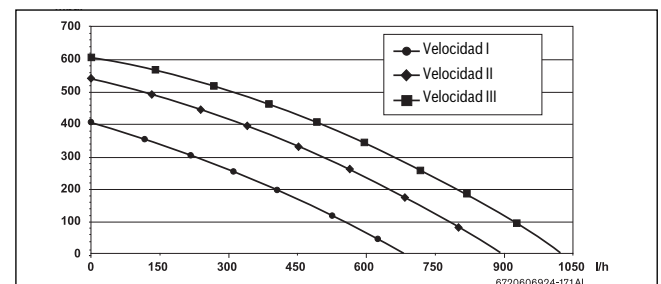


Fig. 6 Curva característica de la bomba

2.11 Comprobar la dimensión del vaso de expansión

El siguiente diagrama permite el cálculo aproximado para saber si es suficiente con el vaso de expansión o será necesario un vaso de expansión adicional (no en el caso de calefacción por suelo radiante).

Para las curvas características visualizadas se consideraron los siguientes datos:

- 1 % muestra de agua en el vaso de expansión o 20 % del volumen nominal en el vaso de expansión
- Diferencia de presión de trabajo de la válvula de seguridad de 0,5 bar, según DIN 3320
- La presión previa del vaso de expansión corresponde a la altura estática de la planta sobre la caldera.
- Presión de servicio máxima: 3 bar

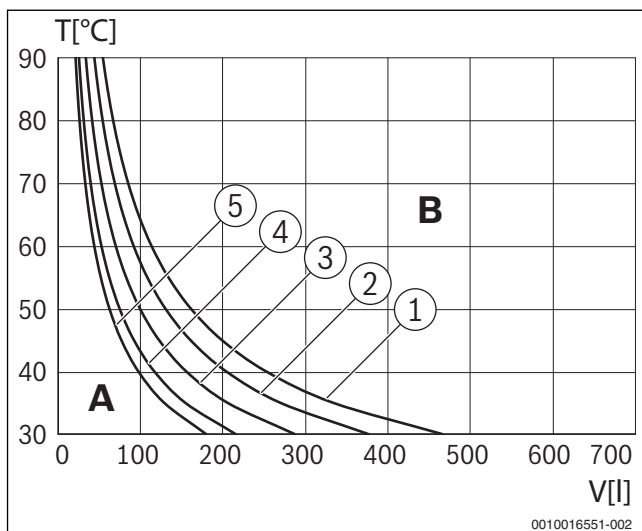


Fig. 7 Curvas características del vaso de expansión

- [1] Presión previa 0,5 bar
- [2] Presión previa 0,75 bar (ajuste de fábrica)
- [3] Presión previa 1,0 bar
- [4] Presión previa 1,2 bar
- [5] Presión previa 1,3 bar
- [T] Temperatura de impulsión
- [V] Contenido de la instalación en litros
- [A] Área de trabajo del vaso de expansión
- [B] Necesario vaso de expansión adicional

2.12 Datos técnicos

	Unidad	ZS/ZW23 - 1 AE...	
Potencia			
		Gas natural	Gas líquido
Agua caliente			
- Potencia nominal	kW	7,0 - 23,0	7,0 - 24,0
- Consumo calorífico nominal	kW	8,3 - 25,3	8,3 - 26,5
Calefacción			
- Potencia nominal	kW	10,0 - 23,0	10,0 - 24,0
- Consumo calorífico nominal	kW	11,9 - 25,3	11,9 - 26,5
Valor de conexión del gas			
Consumos a potencia máxima			
Gas natural H ($H_{uB} = 9,5 \text{ kWh/m}^3$)	m ³ /h	2,7	-
Gas líquido ($H_u = 12,8 \text{ kWh/kg}$)	kg/h	-	2,1
Presión admisible de conexión de gas			
Gas natural H	mbar	20	-
Gas líquido	mbar	-	28 - 37
Depósito de expansión			
Presión previa	bar	0,75	
Capacidad total	l	5	
Contenido de productos derivados de la combustión			
Caudal másico de humos	kg/h	57	
Temperatura de salida de humos (medida tomada en el punto de medición del collarín)	°C	205	
Temperatura de salida de humos (medida a 4 metros de la salida de la caldera en el conducto de evacuación)	°C	140	
Calefacción			
Temperatura	°C	45 - 90	
Presión máxima	bar	3	
Caudal nominal de agua a $\Delta T = 20 \text{ K}$, 18 kW	l/h	800	
Necesidades de tiro con el caudal nominal de agua	bar	0,2	
Preparación directa de agua caliente (ZW ..)			

Tab. 4

- En la zona límite: registrar tamaño exacto del vaso según DIN EN 12828
- En caso de que la conexión se encuentre a la derecha de la curva: instalar vaso de expansión adicional.

	Unidad	ZS/ZW23 - 1 AE...
Termostato de agua sanitaria en posición máxima:		
Temperatura	°C	60
Margen del caudal	l/min	2 - 6,6
Caudal máximo de agua caliente sanitaria a una temperatura de 60 °C, para una temperatura de entrada de agua de 10 °C.	l/min	6,6
Termostato de agua sanitaria en posición mínima:		
Temperatura	°C	40
Margen del caudal	l/min	3,3 - 10
Presión máxima del agua	bar	10
Presión mínima de servicio	bar	0,35
Producción de agua para $\Delta T = 25K$	bar	13,2
Caudal específico (D) para $\Delta T = 30K$, según EN625 ¹⁾	l/min	10,4 11,8
Generalidades		
Dimensiones mínimas (alt. x anch. x fond.)	mm	700 x 400 x 295
Peso, sin embalaje	kg	33,5
Tensión eléctrica	VAC	230
Frecuencia	Hz	50
Potencia máxima absorbida	W	130
Tipo de protección	IP	X4D
Controlado según	EN	483

Tab. 4

- 1) Caudal de agua sanitaria caliente que el fabricante indica para un incremento de 30K sobre la temperatura principal, que el calentador es capaz de satisfacer para demandas de agua caliente sucesivas.

3 Disposiciones

Para la instalación de este aparato, deben de cumplirse las siguientes reglamentaciones/normativas.

- Reglamento de Instalaciones de Gas en Locales destinados a usos Domésticos, Colectivos o Comerciales.
- Reglamento de Instalaciones Térmicas en Edificios
- Normativas regionales de cada Comunidad Autónoma.
- Normativas internas de la compañía suministradora de gas.
- Ordenanzas municipales

4 Instalación



La instalación, la conexión eléctrica, la instalación del gas, la conexión de los conductos de evacuación, así como la puesta en marcha, deberá realizarse solamente por instaladores autorizados.



El aparato sólo puede ser instalado en los países indicados en la chapa de características.

4.1 Indicaciones importantes

- ▶ Antes de realizar la instalación, consultar a la compañía de gas y la normativa sobre aparatos a gas y ventilación de locales.
- ▶ Solamente montar el aparato en sistemas cerrados de agua caliente conforme a la norma DIN 4751, parte 3. Para la operación no se requiere un caudal mínimo de agua.
- ▶ Transformar a sistemas cerrados las instalaciones de calefacción de circuito abierto.
- ▶ No emplear radiadores ni tuberías cincadas para evitar la formación de gases.
- ▶ Al instalar reguladores Junkers (TR 12, TRZ12-2, TR 15 RF) y cabezales termostáticos (TK1) en los radiadores se obtiene un funcionamiento más económico.
- ▶ No montar una válvula termostática en el radiador del cuarto en el cual se encuentra el termostato ambiente.
- ▶ Prever un purgador (manual o automático) en cada radiador, así como llaves de llenado y vaciado en el punto más bajo de la instalación.

Antes de conectar el aparato:

- ▶ Dejar circular agua para limpiar la instalación y eliminar así todo cuerpo extraño o partícula de grasa, puesto que ello podría afectar al funcionamiento.



Para su limpieza no deben usarse disolventes ni hidrocarburos aromáticos (gasolina, petróleo, etc.).

- ▶ Si fuese necesario aplicar un producto de limpieza, es necesario a continuación enjuagar detenidamente el sistema.
- ▶ Montar una válvula de paso de gas lo más cerca posible de la caldera.
- ▶ Tras la instalación de la red de gas, además de limpiarse cuidadosamente, ésta deberá someterse a una prueba de estanqueidad. Para no dañar el cuerpo de gas debido a una sobrepresión, esta prueba deberá realizarse estando cerrada la válvula de gas de la caldera.
- ▶ Verificar que la caldera a instalar corresponde al tipo de gas disponible.
- ▶ Controlar si el caudal y la presión que el reductor instalado proporciona son adecuados a las necesidades de la caldera (ver datos técnicos en 2.12).

- ▶ Se recomienda instalar un sifón con embudo debajo de la caldera que permita evacuar el agua que pudiera dejar salir la válvula de seguridad que incorpora la caldera.
- ▶ Si las tuberías de agua sanitaria fuesen de plástico, la entrada de agua fría y la salida de agua caliente de la caldera (modelo ZW ...) deberán confeccionarse de tubo metálico con una longitud mínima de 1,5 m.
- ▶ En regiones cuyo agua contenga mucha cal se aconseja emplear un sistema de descalcificación a la entrada de la red, o bien, llenar el circuito con agua descalcificada.

4.2 Elección del lugar de colocación

Disposiciones relativas al lugar de colocación

- ▶ Observar las disposiciones específicas de cada país.
- ▶ Consultar las medidas mínimas de instalación indicadas en las instrucciones de instalación de los accesorios.

Aire de combustión

- ▶ La toma de aire de combustión deberá efectuarse en un local suficientemente ventilado.
- ▶ Para evitar la corrosión, el aire de combustión debe estar libre de materias agresivas. Como muy corrosivos se consideran los hidrocarburos halógenos que contengan composiciones de cloro o flúor, que pueden estar contenidos p. ej. disolventes, pinturas, pegamentos, gases combustibles y limpiadores domésticos.

Si no fuese posible satisfacer estas condiciones, deberá elegirse otro local para la admisión y evacuación de los gases.

Temperatura superficial

La temperatura superficial máx. del aparato es inferior a 85°C. No se requieren unas medidas especiales de protección ni para materiales de construcción combustibles, ni para muebles empotrables. Sin embargo, deben considerarse las disposiciones que pudieran diferir a este respecto en las diferentes comunidades.

4.3 Separaciones mínimas

Determinar el lugar de colocación del aparato considerando las limitaciones siguientes:

- ▶ Separación máxima de todas las partes sobresalientes como mangueras, tubos, aleros de fachada, etc.
- ▶ Asegurar la accesibilidad en los trabajos de mantenimiento respetando las separaciones mínimas indicadas en la Fig. 8 .

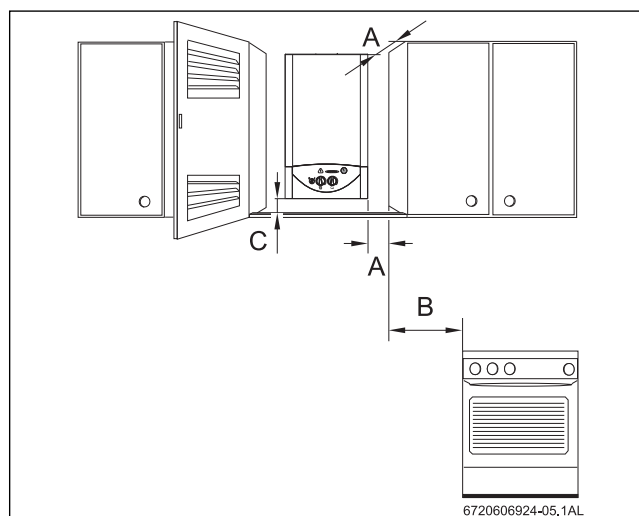


Fig. 8 Separaciones mínimas

- [A] Frente $\geq 0,5$ cm, lateral ≥ 1 cm
- [B] ≥ 40 cm
- [C] ≥ 2 cm

4.4 Montaje de la placa de sujeción

- ▶ Fijar la plantilla de conexión al punto de instalación seleccionado de acuerdo a las indicaciones del capítulo 4.3.
- ▶ Marcar la posición de los orificios de fijación de la placa de sujeción, y efectuar los taladros respectivos.
- ▶ Practicar en la pared la abertura para los accesorios.
- ▶ Retirar la plantilla de conexión.
- ▶ Fijar a la pared la placa de sujeción empleando los tacos y tornillos que se adjuntan, no apretando todavía los tornillos.
- ▶ Verificar la orientación correcta de la placa de sujeción, corregirla si fuese preciso, y apretar los tornillos.

4.5 Instalación de las tuberías

- ▶ Las tuberías de agua caliente y los accesorios deben dimensionarse de tal manera que quede asegurado un caudal de agua suficiente en todos los puntos de consumo de acuerdo a la presión de suministro.
- ▶ Prever en el local, en el punto más bajo de la instalación, unas llaves de llenado y vaciado.
- ▶ Dimensionar las tuberías de gas de manera que quede asegurada la alimentación de todos los aparatos conectados.
- ▶ Instalar las tuberías sin que sufran distensión.
- ▶ Utilizar el accesorio de preinstalación para garantizar el posicionamiento correcto de los tubos de la caldera.

4.6 Instalación del aparato



ATENCIÓN: ¡Posibles daños originados por cuerpos extraños!

- ▶ Enjuagar el sistema de tuberías para eliminar posibles cuerpos extraños.

- ▶ Retirar el embalaje siguiendo las instrucciones que lleva impresas.
- ▶ Verificar que esté completo el material que se adjunta.
- ▶ Retirar los tapones de las conexiones de gas y agua.

Desmontaje del panel de mandos y del frente



Como medida de protección eléctrica se asegura el frente con dos tornillos, para evitar que sea desmontada por personal no autorizado.

- ▶ Siempre asegure el panel de mandos y el frente con estos tornillos.

- ▶ Desmontar los tornillos de sujeción del panel de mandos.

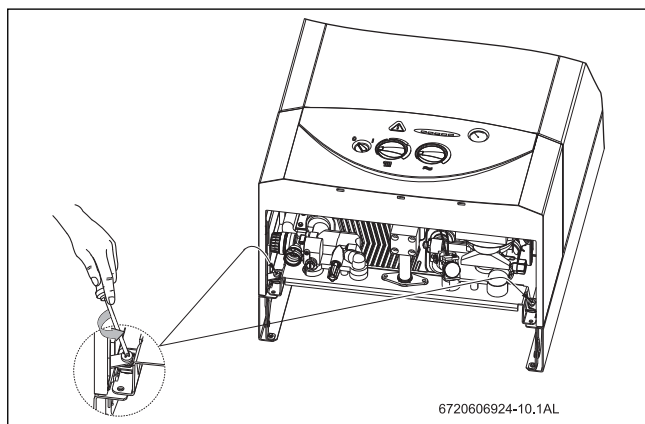


Fig. 9 Tornillos de sujeción

- ▶ Desmontar del panel de mandos tirando de él hacia adelante.

- ▶ Tirar hasta el tope del panel de mandos, abatirlo hacia afuera, y empujarlo hacia abajo.

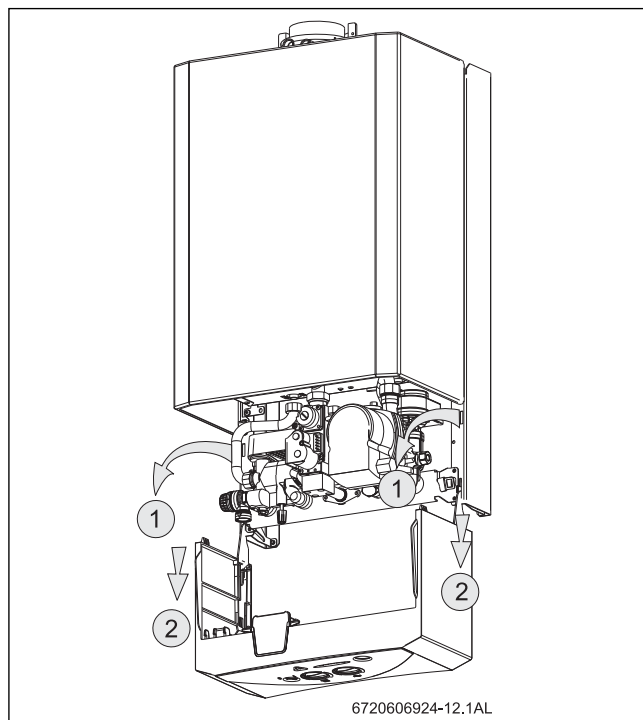


Fig. 10 Posición de servicio para tener acceso al sistema hidráulico y electrónico

- ▶ Para retirar completamente el panel de mandos estando posicionado según Fig. 10, levántelo y tire de él hacia adelante.

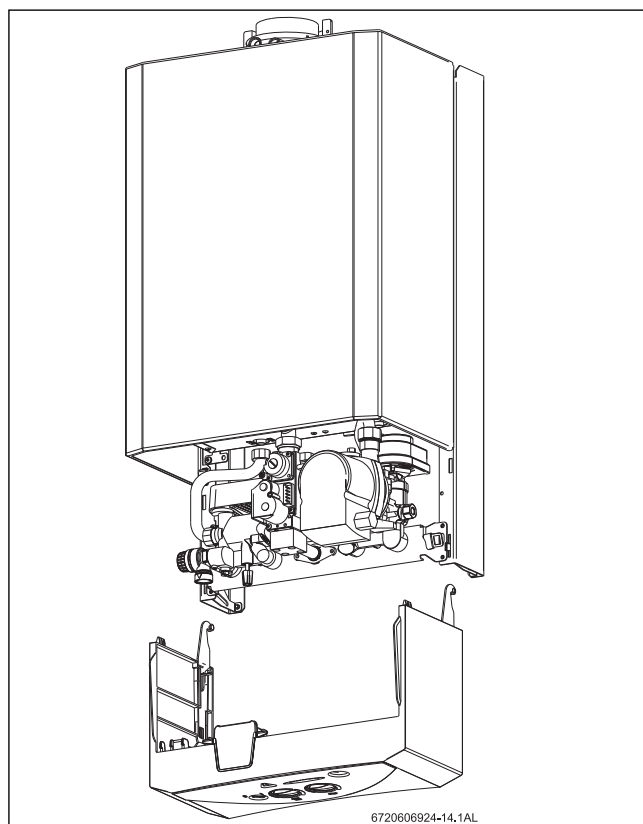


Fig. 11 Desmontaje del panel de mandos

- ▶ Desmontar los tornillos de sujeción del frente.

- ▶ Desmontar el frente tirando de él hacia adelante.

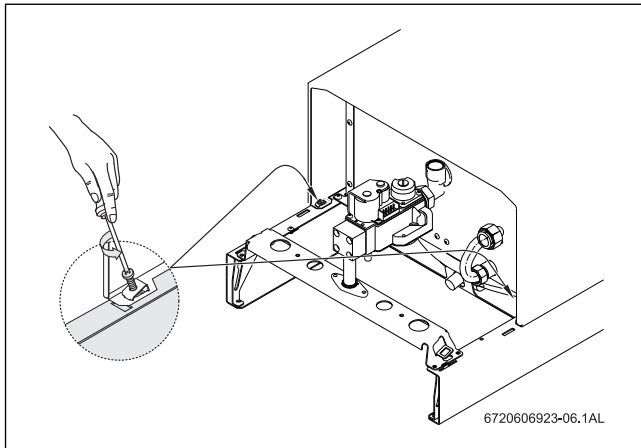


Fig. 12 Frente

Sujeción del aparato

- ▶ Alzar el aparato y engancharlo a la placa de sujeción.
- ▶ Montar las juntas en las uniones entre la instalación y caldera.
- ▶ Acoplar el aparato a los tubos de conexión correspondientemente preparados.
- ▶ Verificar el asiento correcto de todas las juntas, y apretar entonces las tuercas de conexión de los tubos.

Conexión de los accesorios

- ▶ Para instalar los accesorios, atenerse a las instrucciones de instalación que se adjuntan con los mismos.

4.7 Control de las conexiones

Conexiones de agua

- ▶ Para ZW: Abrir la válvula de paso del agua fría y llenar el circuito de agua caliente (presión de prueba: máx. 10 bar).
- ▶ Abrir las llaves para mantenimiento de los circuitos de ida y regreso a la calefacción, y llenar la instalación de la calefacción.
- ▶ Para evacuar el aire del aparato empleando el purgador automático que incorpora, abrir el tapón del mismo (Fig. 13).



Después del llenado mantener el purgador abierto.

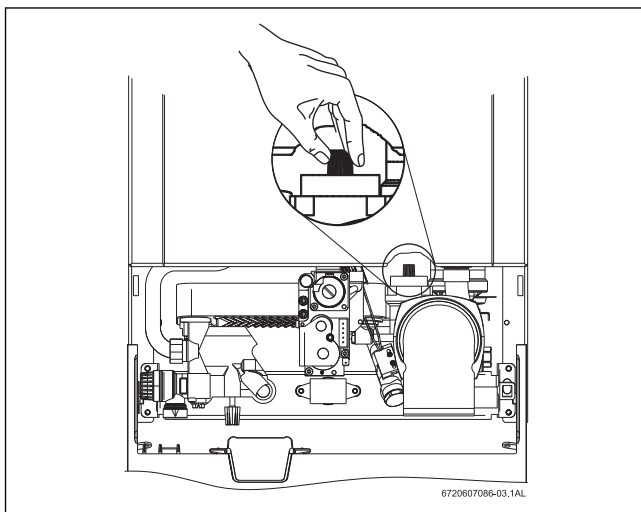


Fig. 13 Purgador automático

- ▶ Verificar la hermeticidad de las uniones atornilladas y conexiones (presión de prueba: máx. 2,5 bar en el manómetro).

- ▶ Evacuar el aire del aparato empleando el purgador automático que incorpora.
- ▶ Comprobar la hermeticidad de todos los puntos de corte.

Tubería de gas

- ▶ Cerrar la llave de gas con el fin de proteger el cuerpo de gas de daños por sobrepresión (presión máx. 150 mbar).
- ▶ Controlar la tubería de gas.
- ▶ Eliminar la presión.

Conducto de evacuación-admisión

- ▶ Controlar la hermeticidad de la tubería de los productos de la combustión.
- ▶ Verificar que no estén dañados ni obturados la salida del tubo de evacuación, así como el dispositivo contra entrada del aire, caso de incorporar uno.

5 Conexión eléctrica



PELIGRO: ¡Por descarga eléctrica!

- ▶ Antes de trabajar en la parte eléctrica, cortar siempre la tensión (fusible, conmutador de potencia de seguridad).

El aparato se suministra con un cable de red montado fijo, equipado con el enchufe de red. Todos los dispositivos de regulación, control y seguridad han sido sometidos a un riguroso control en fábrica y están listos para funcionar.



ATENCIÓN: Tormentas

- ▶ El aparato deberá tener una conexión propia en el cuadro eléctrico protegida a través de un fusible diferencial de 30 mA y una toma de tierra. En zonas de tormentas frecuentes deberá emplearse además un pararrayos.

5.1 Conexión del aparato



La conexión eléctrica debe llevarse a cabo de acuerdo a las reglas vigentes sobre instalaciones eléctricas domésticas.

- ▶ Conectar el cable de red a una toma de corriente con toma de tierra.

5.2 Conexión del termostato

- ▶ Abatir hacia abajo la caja de conexionado (ver pag. 53).

► Abrir la caja de conexionado.

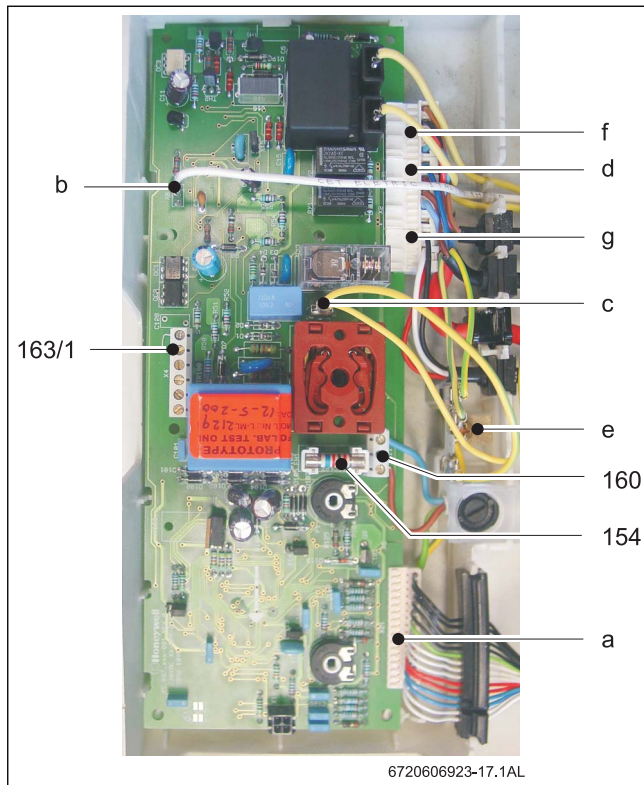


Fig. 14

[154] Fusible

[160] Conexión de red

[163/1] Conexión para termostato ambiente (TR 12, TRZ 12-2, TR 15RF)

[a] Conector: limitador de temperatura de seguridad, sensor de caudal de agua, termostato, circuito de ida a la calefacción + agua sanitaria, presostato

[b] Conector del electrodo de control

[c] Conexión de conductor de protección al circuito impreso

[d] Conector de la bomba

[e] Conexión del conductor de protección a la bomba, ventilador, cuerpo de gas

[f] Conector para cuerpo de gas

[g] Conector de válvula de tres vías

[h] Ventilador

Termostato ambiente

► Conectar el termostato ambiente TR 12, TRZ 12-2, TR 15RF.

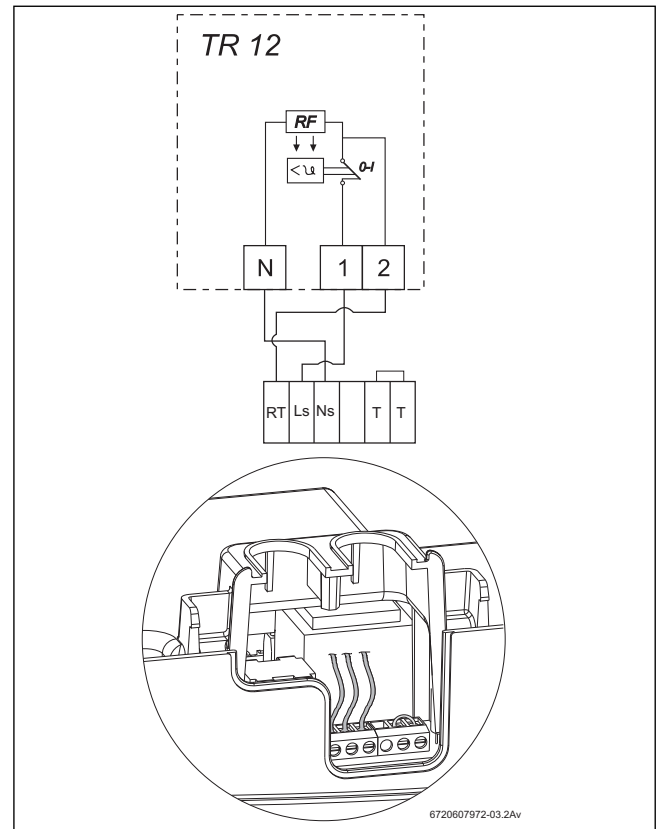


Fig. 15 TR 12

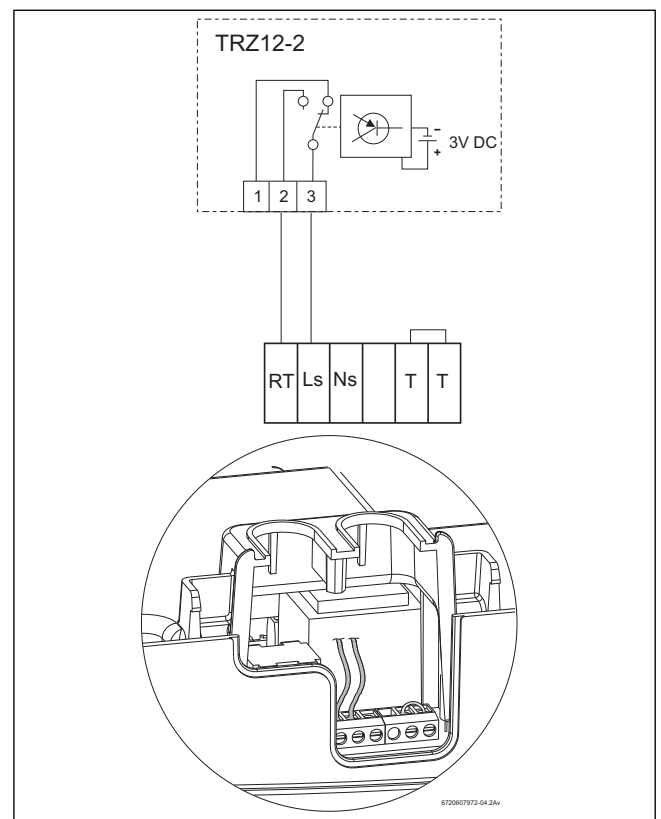


Fig. 16 TRZ 12-2

- Conectar el termostato ambiente TR 15RF.

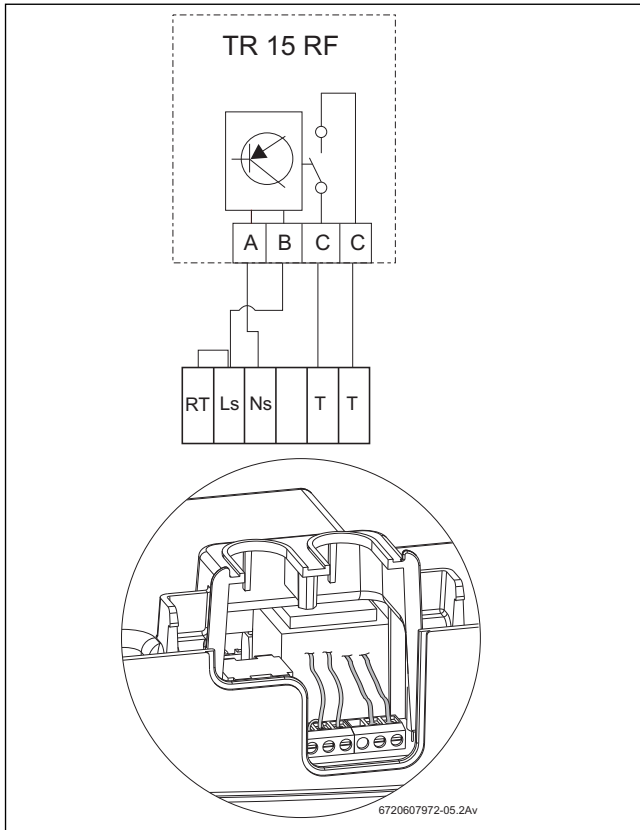


Fig. 17 TR15 RF

5.3 Conexión del acumulador (ZS ..)

Acumulador de calentamiento indirecto con sensor NTC.

El acumulador JUNKERS y el sensor NTC se conectan directamente al conjunto de cables del aparato. El cable con el conector se adjunta con el acumulador.

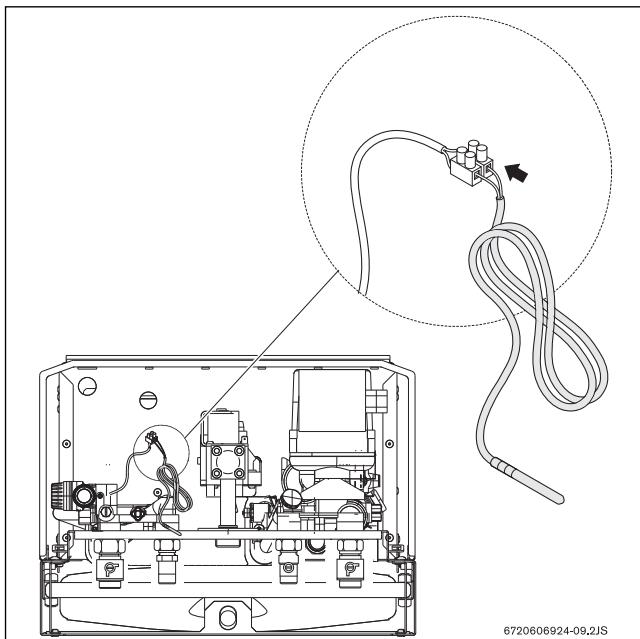


Fig. 18



También es posible conectar un acumulador convencional. Para ello deberá solicitarse a un Servicio Oficial Junkers el kit de adaptación correspondiente compuesto por una sonda NTC con un cable y conector adecuados para su conexión a la tarjeta electrónica de la caldera. La sonda NTC, con un diámetro de 6 mm, deberá ir alojada en un casquillo.

6 Puesta en marcha

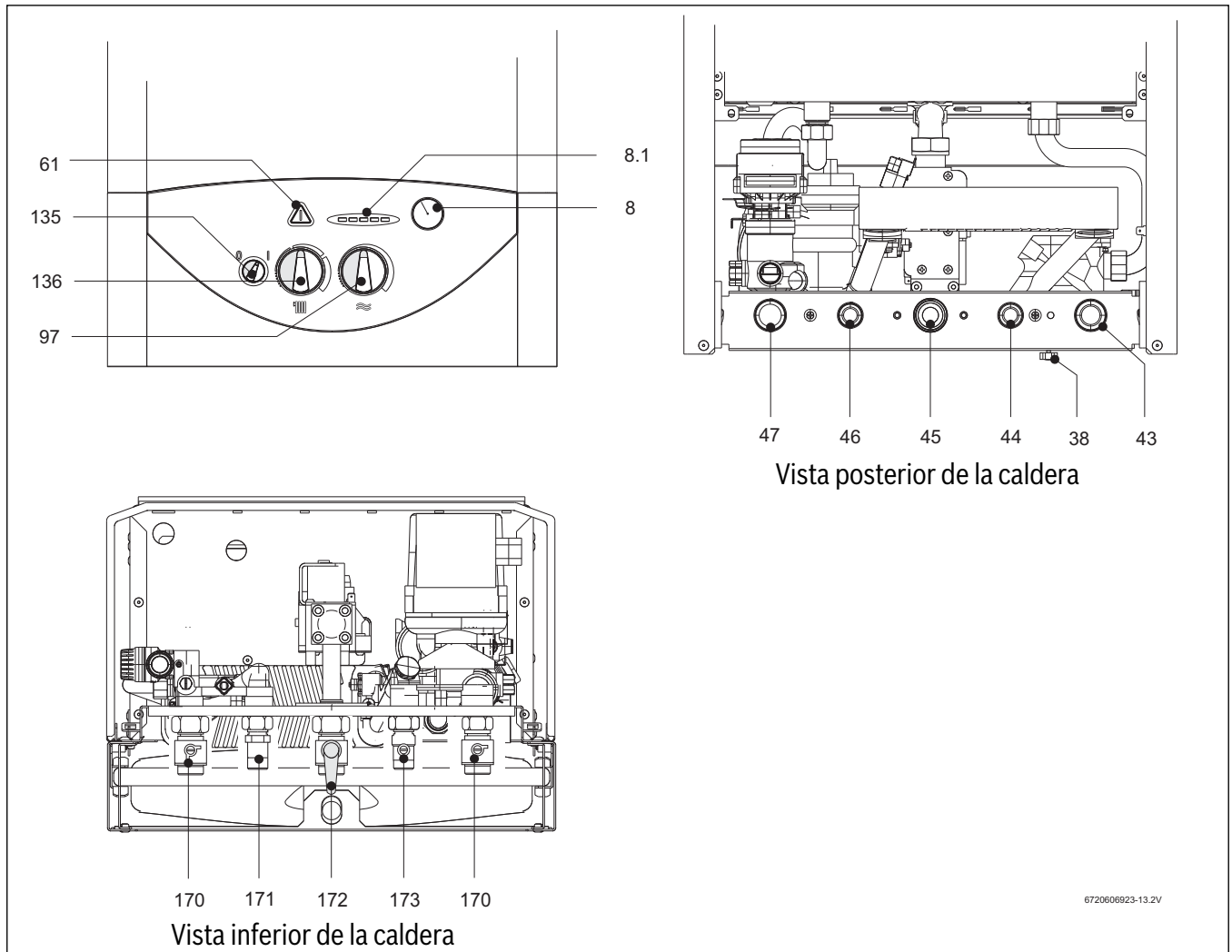


Fig. 19

- [8] Termómetro / indicador de códigos de averías
- [8.1] Manómetro
- [38] Llave de llenado (ZW)
- [43] Circuito de ida de la calefacción
- [44] Salida de agua caliente sanitaria (ZW) / ida al depósito (ZS)
- [45] Conexión de gas
- [46] Conexión de agua fría sanitaria (ZW) / retorno del depósito (ZS)
- [47] Circuito de retorno de la calefacción
- [61] Tecla de rearme
- [97] Termostato para agua caliente
- [135] Interruptor principal
- [136] Termostato para circuito de ida a la calefacción
- [170] Llaves para mantenimiento en los circuitos de ida y retorno
- [172] Conexión de gas
- [173] Válvula de paso de agua fría

6.1 Antes de la puesta en funcionamiento



ATENCIÓN:

- ▶ No poner a funcionar el aparato sin agua.
- ▶ La primera puesta en marcha de la caldera deberá ser realizada un técnico cualificado que además de darle al cliente todas las informaciones necesarias le asegurará el buen funcionamiento de la misma.
- ▶ En regiones de agua con mucha cal: emplear un sistema de descalcificación, o llenar con agua sin cal el circuito de calefacción.

- ▶ Ajustar la presión previa del depósito de expansión a la altura estática de la instalación de calefacción.
- ▶ En aparatos ZW: abrir la válvula de cierre de agua fría (173).
- ▶ Abrir las válvulas de los radiadores.
- ▶ Abrir las llaves para mantenimiento (170).
- ▶ Abrir la llave de llenado (38) de modo que se vaya llenando lentamente la instalación de calefacción hasta alcanzar una presión de 1-2 bar.
- ▶ Purgar los radiadores.
- ▶ Abrir el purgador automático (27) del circuito de calefacción y volverlo a cerrar una vez concluido el purgado.
- ▶ Abrir la llave de llenado (38) para rellenar la instalación de calefacción hasta obtener nuevamente una presión entre 1-2 bar.

- ▶ Cerciorarse de que el tipo de gas indicado en la placa de características sea el mismo utilizado en el local.
- ▶ Abrir la llave de gas.

6.2 Conexión y desconexión del aparato

Conexión

- ▶ Girar el interruptor principal a la posición **I**.
El 1º LED se enciende en color amarillo, indicando que el aparato se encuentra en funcionamiento.
Cuando el quemador entra en funcionamiento el 1º LED pasa a color verde.
El termómetro muestra la temperatura de calefacción.

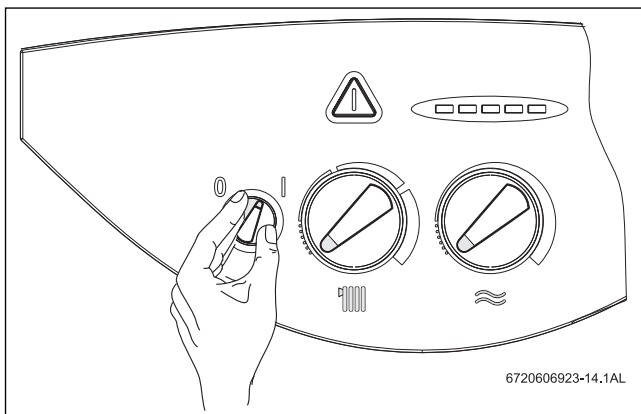


Fig. 20

Desconexión

- ▶ Girar el interruptor principal a la posición **O**.

6.3 Conexión de la calefacción

La temperatura de calefacción puede ajustarse a un valor entre 45 °C y 90 °C. El regulador modula continuamente la llama del quemador de acuerdo a la demanda de calor actual.

- ▶ Girar el termostato **III** para adaptar la temperatura de calefacción de la instalación (dentro de un margen de 45 °C a 90 °C).
Si el quemador está funcionando, se enciende el LED del quemador.
El termómetro muestra la temperatura de calefacción.

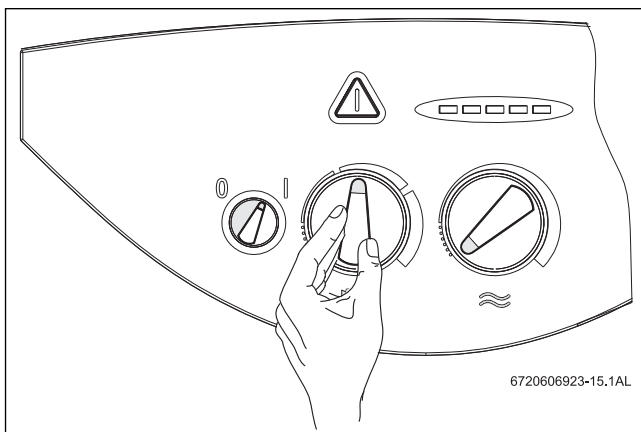


Fig. 21

6.4 Regulación de la calefacción con termostato ambiente

- ▶ Girar el termostato ambiente (TR...) a la temperatura ambiente deseada.

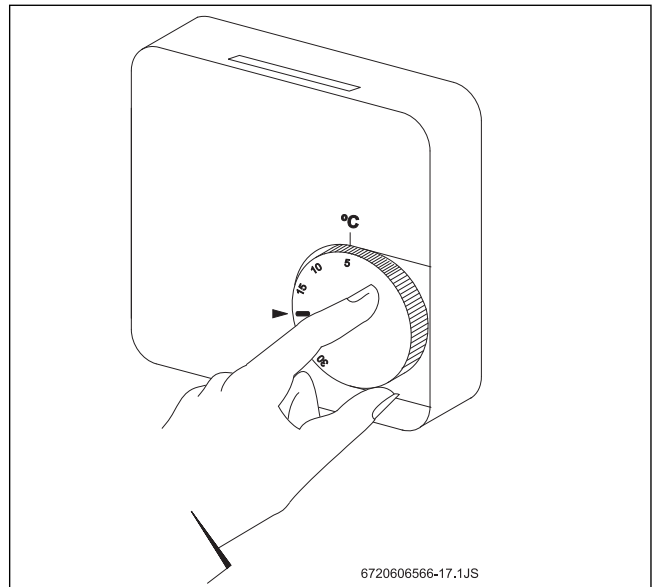


Fig. 22



Para obtener una temperatura ambiente confortable se aconseja ajustar el termostato ambiente a 20°C.


6.5 Ajuste de la temperatura del acumulador (ZS ..)



ADVERTENCIA: ¡Peligro de quemadura!

- ▶ No ajustar la temperatura de operación normal a más de 60 °C.
- ▶ Solamente deben ajustarse durante un tiempo breve temperaturas de hasta 70 °C (desinfección por sobre-temperatura).

En acumuladores con NTC

- ▶ Ajustar la temperatura del acumulador en el termostato  del aparato.
La temperatura del agua caliente se muestra en el acumulador.

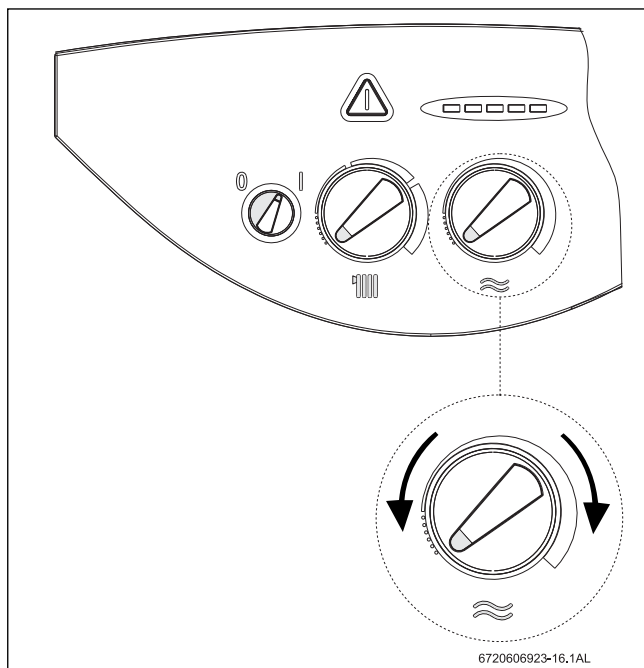


Fig. 23


Colocación del termostato	Temperatura del agua
A la izquierda, hasta el tope	aprox. 10 °C (protección contra heladas).
A la derecha, hasta el tope	aprox. 70 °C

Tab. 5



La temperatura máxima aconsejada es de 60°C

6.6 Temperatura y caudal del agua caliente (ZW ..)


En aparatos ZW puede fijarse la temperatura del agua caliente entre aprox. 40 °C y 60 °C en el termostato  (Fig. 23).

El caudal de agua caliente se limita a aprox. 10 l/min.

Colocación del termostato	Temperatura del agua
A la izquierda, hasta el tope	aprox. 40 °C
A la derecha, hasta el tope	aprox. 60 °C

Tab. 6

6.7 Funcionamiento en verano (solamente preparación de agua caliente)

- ▶ Girar completamente a la izquierda el termostato  del aparato. Con ello se desconecta la calefacción. Se mantiene el abastecimiento de agua caliente, así como la tensión de alimentación para la regulación de la calefacción y para el reloj programador.

6.8 Protección contra heladas

- ▶ Dejar conectada la caldera.

6.9 Protección antibloqueo

Siempre que el interruptor principal se encuentre en la posición I se pone a funcionar la bomba durante 1 minuto cada 24 horas¹⁾, para impedir que ésta se bloquee.

6.10 Diagnóstico de averías

Esta caldera incorpora un sistema de diagnóstico de averías. La indicación de las anomalías detectadas se realiza mediante el parpadeo de la tecla de rearme (61) y por uno de los LED verdes del termómetro (8). La caldera puede volver a ponerse a funcionar tras haber pulsado la tecla de rearme una vez subsanada la avería.

- ▶ Para identificar la avería consultar el capítulo 10 de este manual.

7 Ajuste del gas



PELIGRO:

- ▶ Las operaciones descritas a continuación solamente deberán ser realizadas por un técnico cualificado.

El consumo calorífico nominal y la potencia nominal puede graduarse según el procedimiento de la presión de quemador, o según el procedimiento volumétrico. En ambos procedimientos de ajuste se requiere un manómetro de columna de agua.



Se recomienda realizar el ajuste según el procedimiento de la presión de quemador, puesto que es más rápido.

7.1 Ajuste de fábrica

Gas natural

Los aparatos para gas natural H (G 20) se suministran precintados tras ajustarse en fábrica a un índice Wobbe de 15 kWh/m³ y una presión de conexión de 20 mbar.



Los aparatos no deben ponerse en servicio, si la presión de conexión es inferior a 15 mbar o superior a 25 mbar.

Gas líquido

Los aparatos para propano/butano (G 31/G 30) se suministran precintados tras ajustarse en fábrica a los valores que figuran en la placa de características.

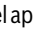
7.2 Modalidad de servicio

Para ajustar la potencia debe activarse la modalidad de servicio.

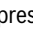
Antes de activar la modalidad de servicio:

- ▶ Abrir las válvulas de los radiadores para evacuar el calor.

Activación de la modalidad de servicio:

- ▶ Conectar el aparato, pulsar la tecla de rearme , girar el mando de la calefacción central hacia la posición de mínimo, y seguidamente hacia la de máximo. Para confirmación de ello, parpadean los LED. El aparato se encuentra entonces en la modalidad de servicio.
- ▶ Efectuar los ajustes (ver capítulo 7.3 a 7.4).

Memorización de los ajustes (potencia de calefacción):

- ▶ Mantener presionada la tecla de rearme , durante 2 segundos, como mínimo, para memorizar los ajustes. La tecla de rearme parpadea. Es posible efectuar otros ajustes adicionales en la modalidad de servicio.

Desactivación de la modalidad de servicio:

- ▶ Desconectar y volver a conectar el aparato.

7.3 Potencia para agua sanitaria

7.3.1 Procedimiento de ajuste de la presión del quemador

- ▶ Desconectar el interruptor principal (O) del aparato.

1) Después del último funcionamiento

- ▶ Desmontar el panel de mandos (ver página 43).
- ▶ Colocar el panel de mandos en la posición de servicio.

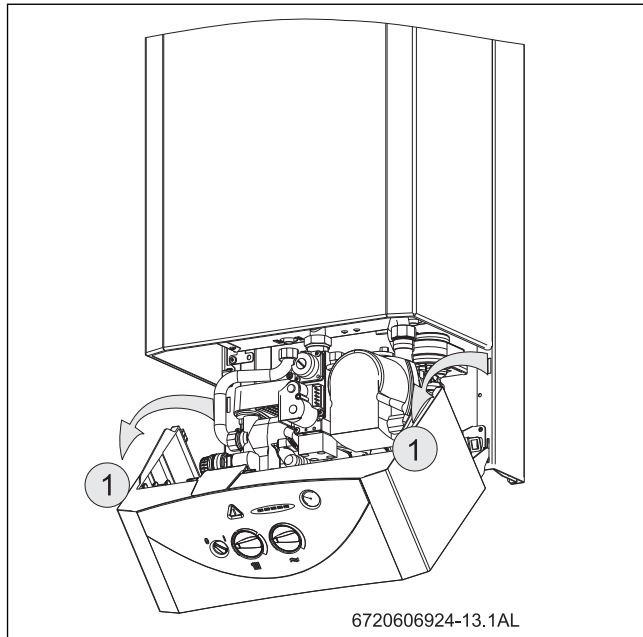


Fig. 24 Posición de servicio para el ajuste del gas

- ▶ Aflojar el tornillo obturador (3) y conectar el manómetro de columna de agua al racor de medición.

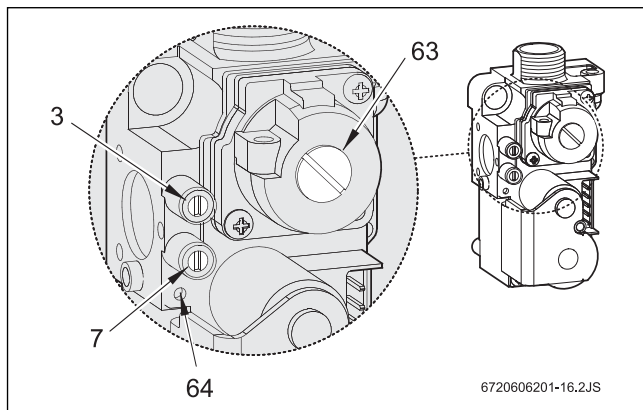


Fig. 25 Cuerpo de gas

- [3] Punto de medición para presión de quemador
- [7] Punto de medición para la presión de gas a la entrada
- [63] Tornillo de ajuste del caudal de gas máximo
- [64] Tornillo de ajuste del caudal de gas mínimo

- ▶ Abrir la llave de gas.
- ▶ Activar la modalidad de servicio (ver capítulo 7.2).
- ▶ Girar el termostato a la posición central. Los cinco LED del termómetro parpadean.

Ajuste de la presión máxima del quemador

- ▶ Desmontar la tapa precintada del tornillo de ajuste del gas (63).
- ▶ Girar completamente a la derecha el termostato . El control ajusta entonces la presión máxima en el quemador.
- ▶ Tratándose de gas natural: ajustar la presión de quemador MAX con el tornillo (63) (Tab. 7).

	Gas natural H	Butano	Propano
Código de tobera	112	74	74
Presión de conexión (mbar)	20	30	37

Tab. 7 Presión del quemador

	Gas natural H	Butano	Propano
Presión de quemador MAX (mbar)	15,4	24,0 - 27,0	32,0 - 35,0
Presión de quemador MIN (mbar)	0,7	2,4	3,4

Tab. 7 Presión del quemador

- ▶ Tratándose de gas líquido: apretar hasta el tope el tornillo de ajuste (63).
- ▶ Poner y precintar la cubierta del tornillo de ajuste (63).

Ajuste de la presión de quemador mínima

- ▶ Girar completamente a la izquierda el termostato . El control ajusta entonces la presión mínima en el quemador.
- ▶ Regular con el tornillo de ajuste (64) la presión de quemador MIN (Tab. 7).
- ▶ Controlar los ajustes girando nuevamente el termostato hacia la derecha e izquierda, y corregirlos si fuese preciso.
- ▶ Desconectar el aparato para desactivar la modalidad de servicio.
- ▶ Cerrar la llave de gas, desmontar el manómetro de columna de agua, y cerrar el tornillo obturador (3).

Control de la presión de conexión del gas

- ▶ Aflojar el tornillo obturador (7) y conectar el manómetro de columna de agua al racor de medición.
- ▶ Abrir la llave de gas.
- ▶ Conectar el aparato y girar completamente a la derecha el termostato .
- ▶ Verificar la presión de conexión del gas: El valor para gas natural debe encontrarse entre 18 mbar y 25 mbar.



Para una presión de conexión entre 15 mbar y 18 mbar para gas natural debe ajustarse la carga nominal a = 85 %.

No debe efectuarse ni el ajuste ni la puesta en marcha del aparato, si la presión estuviese por debajo de 15 mbar o por encima de 25 mbar.

- ▶ En caso de exceder estos valores límite: determinar la causa y subsanar la avería.
- ▶ Si no fuese posible subsanar la avería: acudir a la compañía de gas.
- ▶ Si el aspecto de la llama fuese anormal: controlar las toberas del quemador.
- ▶ Cerrar la llave de gas, desmontar el manómetro de columna de agua, y cerrar el tornillo obturador (7).
- ▶ Montar el panel de mandos y sujetarlo con los tornillos de seguridad.


7.3.2 Procedimiento de ajuste volumétrico



En caso de un abastecimiento con gas líquido/mezcla de aire en momentos de consumo punta, verificar el ajuste según el método de la presión de quemador.

- ▶ Consultar a la compañía de gas el índice Wobbe (Wo) y índice calorífico inferior (Pci).
- ▶ Desconectar el interruptor principal (O) del aparato.
- ▶ Colocar el panel de mandos en la posición de servicio (ver página 43).
- ▶ Abrir la llave de gas.
- ▶ Activar la modalidad de servicio (ver capítulo 7.2).
- ▶ Girar el termostato a la posición central. Los cinco LED del termómetro parpadean.

Ajuste del caudal máximo



- ▶ Desmontar la cubierta del tornillo de ajuste del gas (63) (Fig. 25).
- ▶ Girar completamente a la derecha el termostato . El control ajusta entonces el caudal máximo.
- ▶ Tratándose de gas natural: ajustar el consumo MAX con el tornillo de ajuste (63) (Tab. 8).

	Gas natural H	Butano	Propano
Código de tobera	112	74	74
Presión de conexión (mbar)	20	30	37
Consumo MAX	45 l/min	2,1 kg/h	2,1 kg/h
Consumo MIN	14,7 l/min	0,7 kg/h	0,7 kg/h

Tab. 8 Consumo de gas

- ▶ Tratándose de gas líquido: apretar hasta el tope el tornillo de ajuste (63).
- ▶ Poner y precintar la cubierta del tornillo de ajuste (63).

Ajuste del caudal mínimo

- ▶ Girar completamente a la izquierda el termostato . El control fija entonces el caudal mínimo.
- ▶ Regular el consumo MIN con el tornillo de ajuste (64) (Tab. 7).
- ▶ Verificar los ajustes girando el termostato a la derecha e izquierda, y corregirlos dado el caso .
- ▶ Desconectar el aparato para desactivar la modalidad de servicio.
- ▶ Cerrar la llave de gas.

Control de la presión de conexión del gas

- ▶ Para controlar la presión de conexión del gas le remitimos al párrafo correspondiente en el capítulo capítulo 7.3.1 "Procedimiento de ajuste de la presión de quemador".




7.4 Potencia de calefacción

La potencia de calefacción puede ajustarse a la demanda de calor específica de la instalación dentro del margen de la potencia nominal mínima y máxima (ver 2.12).

7.4.1 Procedimiento de ajuste de la presión de quemador

- ▶ Desconectar el interruptor principal (O) del aparato.
- ▶ Colocar el panel de mandos en la posición de servicio (ver Fig. 24).
- ▶ Aflojar el tornillo obturador (3) y conectar el manómetro de columna de agua al racor de medición.
- ▶ Abrir la llave de gas.
- ▶ Activar la modalidad de servicio (ver capítulo 7.2).

Ajuste de la potencia de calefacción mínima




- ▶ Girar completamente a la izquierda el termostato . Los dos LED izquierdos del termómetro parpadean.
- ▶ Girar completamente a la derecha el termostato .
- ▶ Girar lentamente de la derecha a la izquierda el termostato  para ajustar la presión de quemador a la potencia de calefacción mínima (Tab. 9).

Potencia de calefacción (kW)	Gas natural H	Butano	Propano
10	2,3	4,8	6,4

Tab. 9 Presión de quemador para la potencia de calefacción mínima

- ▶ Memorización de los ajustes (ver capítulo 7.2).

Ajuste de la potencia de calefacción máxima

- ▶ Girar completamente a la derecha el termostato . Los dos LED derechos del termómetro parpadean.
- ▶ Girar completamente a la izquierda el termostato .
- ▶ Girar lentamente de la izquierda a la derecha el termostato  para ajustar la presión de quemador a la potencia de calefacción máxima (Tab. 10).



Potencia de calefacción (kW)	Gas natural H	Butano	Propano
12	3,7	6,8	9,0
14	5,3	9,3	12,1
16	7,1	12,1	15,6
18	9,2	15,3	19,6
20	11,5	18,8	24,1
22	14,1	22,8	29,1
23	15,4	-	-
24	-	24-27	32-35

Tab. 10 Presión del quemador para la potencia de calefacción máxima

- ▶ Memorización de los ajustes (ver capítulo 7.2).

Control de los ajustes




Los valores determinados pueden variar en $\pm 0,5$ mbar respecto a los valores ajustados.

- ▶ Girar completamente a la izquierda el termostato . Los dos LED izquierdos del termómetro parpadean. El control ajusta la potencia de calefacción mínima.
- ▶ Controlar la presión del quemador y corregirla si fuese preciso.
- ▶ Girar completamente a la derecha el termostato . Los dos LED derechos del termómetro parpadean. El control ajusta la potencia de calefacción máxima.
- ▶ Controlar la presión del quemador y corregirla si fuese preciso.
- ▶ Desconectar el aparato para desactivar la modalidad de servicio.
- ▶ Cerrar la llave de gas, desmontar el manómetro de columna de agua, y cerrar el tornillo obturador (3).

7.4.2 Procedimiento de ajuste volumétrico

- ▶ Desconectar el interruptor principal (O) del aparato.
- ▶ Colocar el panel de mandos en la posición de servicio (ver Fig. 24).
- ▶ Abrir la llave de gas.
- ▶ Activar la modalidad de servicio (ver capítulo 7.2).

Ajuste de la potencia de calefacción mínima



- ▶ Girar completamente hacia la izquierda el termostato . Los dos LED izquierdos del termómetro parpadean.
- ▶ Girar completamente hacia la derecha el termostato .
- ▶ Girar lentamente de la derecha a la izquierda el termostato  para ajustar el caudal para la potencia de calefacción mínima (Tab. 11).


Potencia de calefacción (kW)	Consumo		
	Gas natural H (l/min)	Butano (kg/h)	Propano (kg/h)
10	20,1	0,9	0,9

Tab. 11 Caudal para la potencia de calefacción mínima

- ▶ Memorización de los ajustes (ver capítulo 7.2).

Ajuste de la potencia de calefacción máxima

- ▶ Girar completamente hacia la derecha el termostato . Los dos LED derechos del termómetro parpadean.
- ▶ Girar completamente hacia la izquierda el termostato .

- ▶ Girar lentamente de la izquierda a la derecha el termostato  para ajustar el caudal para la potencia de calefacción máxima (Tab. 12).

Potencia de calefacción (kW)	Gas natural H (l/min)	Consumo	
		Butano (kg/h)	Propano (kg/h)
12	24,2	1,1	1,1
14	28,2	1,2	1,2
16	32,2	1,4	1,4
18	36,3	1,6	1,6
20	39,0	1,7	1,7
22	42,9	1,9	1,9
23	44,9	-	-
24	-	2,1	2,1



Tab. 12 Caudal para la potencia de calefacción máxima

- ▶ Memorización de los ajustes (ver capítulo 7.2).

Control de los ajustes



Los valores determinados pueden variar en $\pm 5\%$ respecto a los valores ajustados.

- ▶ Girar completamente hacia la izquierda el termostato . Los dos LED izquierdos del termómetro parpadean. El control ajusta la potencia de calefacción mínima.
- ▶ Controlar el caudal y corregirlo si fuese preciso.
- ▶ Girar completamente a la derecha el termostato . Los dos LED derechos del termómetro parpadean. El control ajusta la potencia de calefacción máxima.
- ▶ Controlar el caudal y corregirlo si fuese preciso.
- ▶ Desconectar el aparato para desactivar la modalidad de servicio.
- ▶ Verificar que no hay fugas de gas.
- ▶ Cerrar la llave de gas.

7.5 Transformación del tipo de gas

Si el tipo de gas indicado en la placa de características no coincide con el tipo de gas en el local, es necesario transformar el aparato.

- ▶ Cerrar la llave de gas.
- ▶ Desconectar interruptor principal del aparato.
- ▶ Desmontar el panel de mandos.
- ▶ Desmontar el frente.

- ▶ Retirar la tapa protectora soltando los cuatro clips que la sujetan.

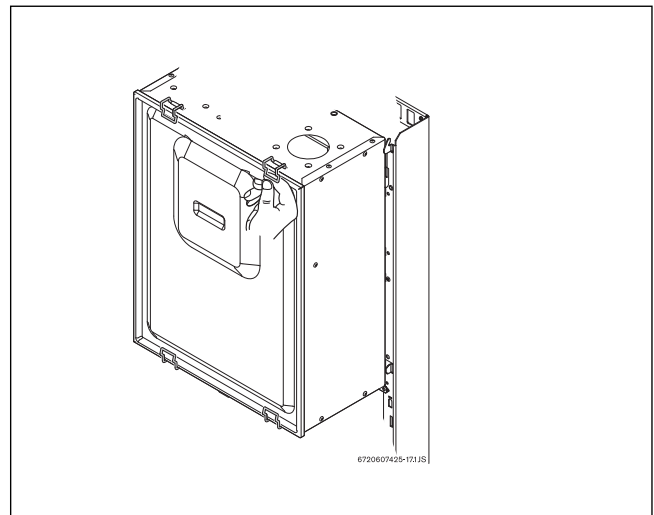


Fig. 26 Tapa protectora

- ▶ Desmontar el quemador.

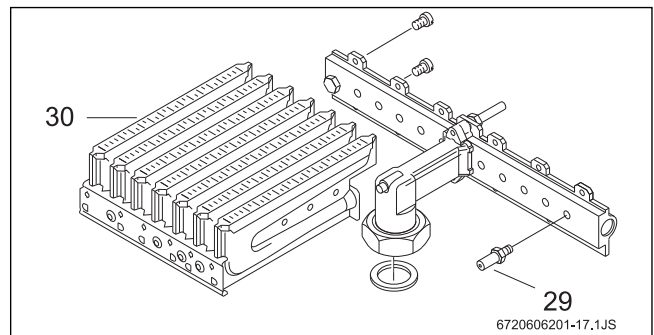


Fig. 27

- ▶ Desmontar ambas rampas de toberas y sustituir las toberas.

Tipo de gas	Código de toberas	Cantidad
Gas natural	112	14
Gas líquido	74	14

Tab. 13

- ▶ Montar el quemador.
- ▶ Verificar que no hay fugas de gas.
- ▶ Efectuar el ajuste del gas (ver capítulo 7.3 a 7.4).
- ▶ Registrar la modificación del tipo de gas en la placa de características del aparato.

8 Mantenimiento



PELIGRO: ¡Por descarga eléctrica!

- ▶ Siempre cortar la tensión en el aparato (fusible, interruptor de potencia de seguridad) antes de realizar trabajos en la parte eléctrica.

- ▶ Solamente haga mantener su aparato por un Servicio Técnico Oficial Junkers.
- ▶ Emplear únicamente piezas de repuesto originales.
- ▶ Solicitar las piezas de repuesto de acuerdo a la lista de piezas de repuesto del aparato.
- ▶ Sustituir las juntas y juntas tóricas desmontadas por otras nuevas.
- ▶ Únicamente deben emplearse las grasas siguientes:
 - En la parte hidráulica: Unisilikon L 641 (8 709 918 413)
 - Uniones roscadas: HfT 1 v 5 (8 709 918 010).

Acceso a los módulos

- ▶ Desenroscar los tornillos de sujeción del panel de mandos (ver página 43).
- ▶ Abatir hacia abajo la caja de conexionado y fijarla en la posición de servicio.

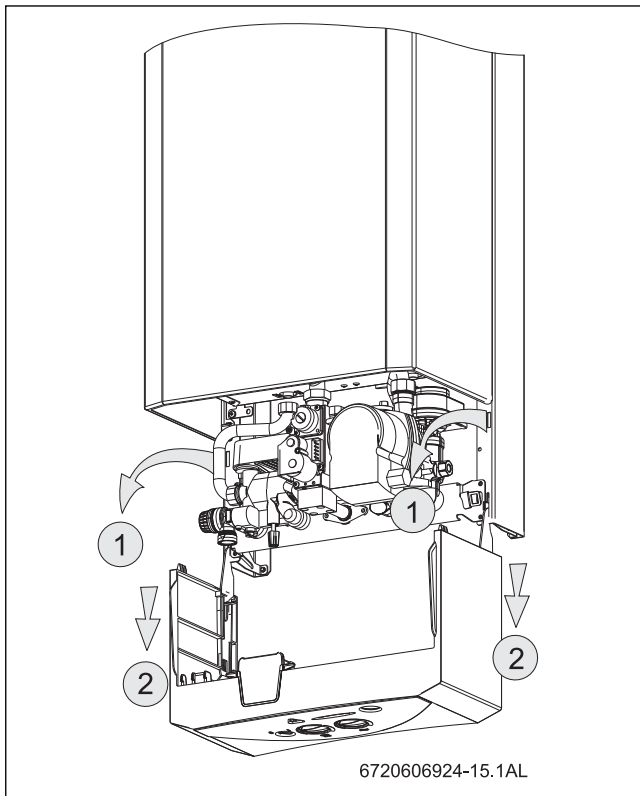


Fig. 28 Posición de servicio para acceso a la parte hidráulica y eléctrica

8.1 Trabajos de mantenimiento periódicos

Control funcional

- ▶ Verificar el funcionamiento correcto de todos los elementos de seguridad, regulación y control.

Cámara de combustión

- ▶ Determinar el grado de limpieza de la cámara de combustión.
- ▶ En caso de estar sucia:
 - Desmontar la cámara de combustión y retirar el limitador.
 - Limpiar la cámara aplicando un chorro fuerte de agua.
- ▶ Si la suciedad es persistente: sumergir las láminas en agua caliente con detergente, y limpiarla detenidamente.
- ▶ Si fuese preciso: descalcificar el interior del intercambiador de calor y los tubos de conexión.
- ▶ Montar la cámara de combustión empleando juntas nuevas.
- ▶ Montar el limitador en el soporte.

Quemador

- ▶ Inspeccionar anualmente el quemador y limpiarlo si fuese necesario.
- ▶ En caso de estar muy sucio (grasa, hollín): desmontar el quemador y sumergirlo en agua caliente con detergente, y limpiarlo detenidamente.

Filtro de agua

- ▶ Cerrar la llave de paso de agua y la válvula de la calefacción.
- ▶ Aflojar el tapón (Fig. 29 , Pos. A).
- ▶ Limpiar el filtro de agua.

Depósito de expansión (cada 3 años)

- ▶ Dejar sin presión el aparato.

- ▶ Controlar el depósito de expansión llenándolo dado el caso con una bomba de aire hasta alcanzar una presión aprox. de 0,75 bar.
- ▶ Adaptar la presión previa del depósito de expansión a la altura estática de la instalación de calefacción.

8.2 Vaciado del sistema de calefacción

Circuito de agua sanitaria

- ▶ Cerrar la llave de paso de agua.
- ▶ Abrir los grifos en todos los puntos de consumo.

Circuito de calefacción

- ▶ Vaciar todos los radiadores.
- ▶ Desenroscar el tornillo de desagüe (Fig. 29 , Pos. B).

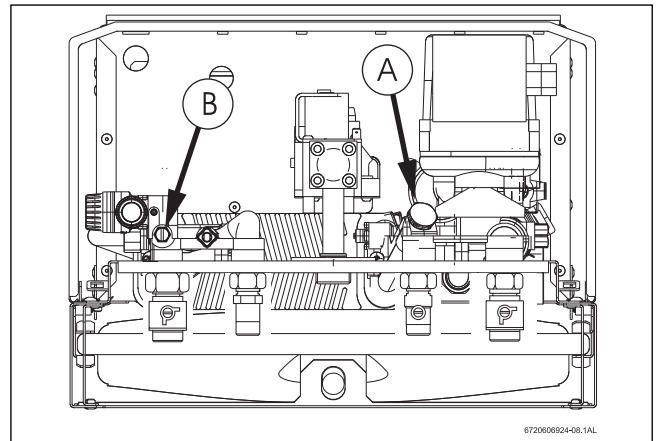


Fig. 29

8.3 Puesta en marcha después de haber realizado los trabajos de mantenimiento

- ▶ Reapretar todas las uniones roscadas.
- ▶ Leer el capítulo 6 "Puesta en marcha" y el capítulo 7 "Ajuste del gas".
- ▶ Verificar el ajuste del gas (presión de quemador).
- ▶ Controlar la tubería de productos de la combustión en la chimenea (con el frente del aparato montado)
- ▶ Verificar que no hay fugas de gas.

9 Protección del medio ambiente/reciclaje

La protección del medio ambiente es uno de los principios empresariales del Grupo Bosch.

La calidad de los productos, la rentabilidad y la protección del medio ambiente tienen para nosotros la misma importancia. Las leyes y normativas para la protección del medio ambiente se respetan rigurosamente. Para proteger el medio ambiente, utilizamos las tecnologías y materiales más adecuados, teniendo en cuenta también los aspectos económicos.

Embalaje

En cuanto al embalaje, nos implicamos en los sistemas de reutilización específicos de cada región para garantizar un reciclaje óptimo. Todos los materiales del embalaje son respetuosos con el medio ambiente y reutilizables.

Aparatos usados eléctricos y electrónicos



Los aparatos eléctricos y electrónicos inservibles deben separarse para su eliminación y reutilizarlos de acuerdo con el medio ambiente (Directiva Europea de Residuos de aparatos eléctricos y electrónicos).



Utilice los sistemas de restitución y colecta para la eliminación de residuos de aparatos eléctricos y electrónicos.

10 Averías

La instalación, mantenimiento y reparación del aparato deberán ser realizados por personal técnico cualificado. En la tabla siguiente se describen las maneras de subsanar una posible avería (las soluciones

marcadas con * solamente deberán ser realizadas por personal técnico cualificado.

Avería	Causa posible	Solución
La caldera se apaga poco tiempo de después de encenderse – la tecla de rearme y el LED 2 verde (45°) parpadean	La sonda limitadora de temperatura a detectado un sobrecalentamiento	<ol style="list-style-type: none"> 1. Abrir las válvulas de ida y retorno en la placa de sujeción de la caldera 2. Purgar la instalación y abrir el purgador de la caldera * 3. Desbloquear el eje de la bomba de circulación de la caldera retirando la cubierta del tornillo para girar cuidadosamente el eje con un destornillador 4. Verificar o estado da sonda limitadora de temperatura *
La tecla de rearme y el LED 3 verde (60°) parpadean	No hay señal en el electrodo de ionización	<ol style="list-style-type: none"> 1. Verificar la alimentación de gas 2. Verificar el sistema de encendido (electrodo de ionización, electroválvulas, etc.) *
La tecla de rearme y el LED 4 verde (75°) parpadean	Hay señal en el electrodo de ionización pero no llega a encenderse el quemador	<ol style="list-style-type: none"> 1. Verificar el electrodo de ionización * 2. Controlar la caja del mando *
Después del funcionamiento de la caldera ésta se desconecta; en ciertos casos puede apreciarse el olor de gases quemados - la tecla de rearme y los LED 2 y 5 verdes parpadean	Se ha activado el presostato.	<ol style="list-style-type: none"> 1. Verificar la salida de los gases de evacuación 2. Retirar la suciedad u otra obstrucción de la boca de evacuación 3. Verificar las conexiones del presostato*
La tecla de rearme y los LED 3 y 5 verdes parpadean	Se ha activado el sensor NTC de temperatura de la calefacción central.	Verificar el sensor NTC y las respectivas conexiones *
La tecla de rearme y los LED 4 y 5 verdes parpadean	Se ha activado el sensor NTC de temperatura de agua sanitaria	Verificar el sensor NTC y las respectivas conexiones *
El LED 5 verde (90°C) parpadea	Leve sobrecalentamiento	<ol style="list-style-type: none"> 1. Verificar la sonda NTC de la temperatura de ida * 2. Controlar el intercambiador de calor secundario.
La caldera no enciende tras varios intentos	Existencia de aire en la tubería de gas	Purgar la tubería de gas *
La caldera no se pone en marcha	No hay tensión de alimentación	<ol style="list-style-type: none"> 1. Conectar la caldera a la red 2. Controlar y corregir la alimentación (230 V AC)
	El termostato (136) en posición 0	Seleccionar la temperatura de calefacción deseada en el termostato
La aportación de calor de la caldera es insuficiente	Termostato mal ajustado	Ajustar los termostatos a los valores deseados (no sobrepasar 60°C en el agua caliente sanitaria - ZS)
	Abastecimiento insuficiente de gas	<ol style="list-style-type: none"> 1. Controlar el reductor y sustituirlo si fuese inadecuado o estuviese averiado * 2. Verificar si las bombonas de butano se congelan durante el funcionamiento y, si procede, colocarlas en un local menos frío*
Caudal reducido de agua sanitaria (ZW)	Presión insuficiente del agua de entrada	Controlar y corregir
	Grifos obstruidos o sucios	Verificar y limpiar
	Filtro de agua del limitador de caudal obstruido	Limpiar el filtro *
	Intercambiador de calor obstruido	Limpiar y descalcificar si fuese preciso *
Los radiadores se calientan estando el termostato (136) en la posición de verano	Obstrucción de la válvula de tres vías con impurezas	<ol style="list-style-type: none"> 1. Desmontar y limpiar la válvula de tres vías * 2. Enjuagar la instalación *

Tab. 14

Avería	Causa posible	Solución
Funcionamiento ruidoso	Aire en la instalación	Purgar la caldera y los radiadores
	Presión demasiado baja en el circuito cerrado	Corregir la presión (1,5 bar) y observar si existen fugas
La caldera se pone en marcha y se apaga sin que lleguen a calentarse los radiadores	Ajuste incorrecto de los reguladores	1. Verificar que el termostato ambiente esté ajustado a la temperatura ambiente deseada 2. Controlar que las válvulas termostáticas de los radiadores estén correctamente ajustadas

Tab. 14

Nota: por razones de seguridad, las averías diagnosticadas para la caldera mediante el parpadeo de la tecla de rearme en combinación con los LED verde desactivan la caldera. Una vez subsanada la avería es necesari

rio pulsar primero la tecla de rearme para poder poner en marcha nuevamente la caldera.

11 Garantía del producto y mantenimiento

Lea atentamente este documento que incluye información detallada sobre las prestaciones de garantía y condiciones, así como información sobre otros servicios y observaciones sobre el mantenimiento del aparato.

Todos los productos y en especial los de gas o gas-oil, deberán ser montados por Instaladores autorizados. Antes de comenzar la instalación deberán tenerse presentes las Instrucciones de instalación y manejo que se incluyen con cada producto así como la reglamentación vigente.

Una vez instalado, ROBERT BOSCH ESPAÑA, S.A. pone a su disposición los SERVICIOS OFICIALES JUNKERS, para asegurarle el servicio a domicilio y el correcto funcionamiento del producto. Más de noventa Centros Oficiales en toda España le ofrecen:

- **Garantía del fabricante** en piezas, mano de obra y desplazamiento. Vea en la página siguiente las prestaciones de garantía Junkers
- **La Seguridad** de utilizar **el mejor servicio para su aparato** al ser realizado por personal que recibe directamente formación y documentación específica para el desarrollo de esta actividad
- El uso **de repuestos originales** que le garantiza un funcionamiento fiable y un buen rendimiento del aparato
- **Tarifas oficiales del fabricante**
- **La puesta en marcha gratuita de su caldera de gas o caldera de gasoil.** Una vez haya sido instalada y **durante el primer mes**, le ofrecemos una visita a domicilio para realizar la puesta en Marcha (servicio de verificación del funcionamiento e información sobre el manejo y utilización del producto). No deje pasar la oportunidad de obtener esta visita totalmente gratuita durante el primer mes

LOS TRABAJOS DE MANTENIMIENTO EN TODOS LOS PRODUCTOS, DEBERÁN SER REALIZADOS UNA VEZ CADA 12 MESES. Especialmente si Ud. ha instalado un aparato de calefacción a gas o gasoil tenga presente como titular de la instalación, obligatoriedad de revisión (conforme al IT3 del RITE Real Decreto 238/2013 de 5 de Abril, y especificaciones del fabricante). Sólo a través de LA RED DE SERVICIOS TÉCNICOS OFICIALES DEL FABRICANTE, se puede garantizar la correcta ejecución del mantenimiento. No permita que su aparato sea manipulado por persona ajena al Servicio Oficial.

DOCUMENTO PARA EL USUARIO DEL PRODUCTO

1. Nombre y dirección del garante

ROBERT BOSCH ESPAÑA, S.A. (TT/SSP); CIF A-28071702
C/ Hermanos García Noblejas, nº 19. CP 28037 de Madrid, (Tlfno.: 902

100 724, E-mail: junkers.asistencia@es.bosch.com)

Este derecho de garantía no limita las condiciones contractuales de la compraventa ni afecta a los derechos que frente al vendedor dispone el consumidor, conforme a las previsiones de la ley 23/2003 de Garantía en la venta de los Bienes de Consumo (de acuerdo con lo establecido legalmente se enumera en el punto 4 relación de derechos que la mencionada ley concede al consumidor ante la falta de conformidad).

2. Condiciones de garantía de los productos JUNKERS suministrados por R. BOSCH ESPAÑA, S.A.:

2.1 ROBERT BOSCH ESPAÑA, S.A. responde ante el consumidor y durante un periodo de 2 años de cualquier falta de conformidad que exista en el aparato en el momento de su entrega. Durante los primeros seis meses se supone que las faltas de conformidad existían en el momento de la venta y durante el periodo restante, el consumidor las deberá probar.

2.2 Durante el periodo de garantía las intervenciones en el producto deberán ser realizadas exclusivamente por el Servicio Técnico Oficial. Todos los servicios en garantía, se realizarán dentro de la jornada y calendario laboral legalmente establecido en cada comunidad autónoma.

2.3 Muy Importante: Para optar a las coberturas de garantía, es imprescindible que el consumidor acredite ante el SERVICIO TÉCNICO OFICIAL la fecha de compra. En su propio beneficio conserve junto al certificado de garantía, la factura oficial donde se identifica inequívocamente el producto. Alternativamente cualquiera de los documentos siguientes pueden ser utilizados para acreditar la fecha de inicio de la garantía: el contrato de suministro de gas en nuevas instalaciones. En el caso de las instalaciones de gas ya existentes, copia del certificado de instalación de gas emitido por su instalador en el momento del montaje del aparato. Para los productos instalados en viviendas nuevas, la fecha de inicio de garantía vendrá dada por la fecha de adquisición de la misma. Alternativamente se considerará como referencia la fecha de alta que figure en el contrato de suministro de gas y siempre que no hayan transcurrido más de 12 meses desde la fecha de adquisición de la vivienda.

2.4 Garantía específica por perforación de los depósitos. Para los termos eléctricos y cuando ocurra esta circunstancia, la cobertura comercial de esta garantía se extiende a 5 años. Una vez transcurridos 24 meses desde la compra del producto, los gastos de desplazamiento y mano de obra de la sustitución del depósito serán a cargo del consumidor. Para los acumuladores de agua a gas la garantía por perforación del depósito se aplicará durante un periodo de 2 años. Com referencia al mantenimiento de los depósitos es necesario seguir las instrucciones que sobre el mantenimiento se incluyen en la documentación que se

adjunta con el producto.

2.5 El producto destinado para uso doméstico, será instalado según reglamentación vigente (normativas de agua, gas, calefacción y demás reglamentación estatal, autonómica o local relativas al sector) y su manual de instalación y manejo. Una instalación incorrecta o que no cumpla la normativa legal en esta materia, dará lugar a la no aplicación de la garantía. Siempre que se instale en el exterior, deberá ser protegido contra las inclemencias meteorológicas (lluvia y viento). En estos casos, será necesario la protección del aparato mediante un armario o caja protectora debidamente ventilada. Todos los aparatos de combustión, se instalarán con conducto de evacuación y cortavientos en el extremo final del tubo.

2.6 No se instalarán aparatos de cámara de combustión abierta en locales que contengan productos químicos en el ambiente (por ejemplo, peluquerías) ya que la mezcla de esos productos con el aire puede producir gases tóxicos en la combustión y un mal funcionamiento en el aparato.

2.7 Acumuladores de agua a gas, acumuladores indirectos, termos eléctricos y calderas que incluyan depósitos acumuladores de agua caliente. Para que se aplique la prestación en garantía, el ánodo de protección del depósito deberá ser revisado anualmente por el Servicio Oficial y renovado cuando fuera necesario. Depósitos sin el mantenimiento de este ánodo de protección, no tienen la cobertura de la garantía. Independientemente del tipo de depósito o producto, todas las válvulas de sobrepresión de calefacción o a.c.s. deberán ser canalizadas para evitar daños en la vivienda por descargas de agua. La garantía del producto no asume los daños causados por la no canalización del agua derramada por esta válvula.

2.8 Una intervención en garantía no renueva el periodo de garantía del equipo.

2.9 Esta garantía es válida para los productos JUNKERS que hayan sido adquiridos e instalados en España.

2.10 Captadores solares. La garantía comercial para este producto se extiende a 5 años. Durante los primeros 2 años la cobertura de esta garantía también incluye los costes de desplazamiento y mano de obra que correspondan por la sustitución o reparación del producto. Durante el periodo restante, los citados costes serán a cargo del consumidor. Esta garantía no ampara la rotura del vidrio protector, así como los golpes de transporte o instalación que afecten al captador.

3. Circunstancias excluidas de la aplicación de garantía:

Queda excluido de la prestación en garantía, y por tanto será a cargo del usuario el coste total de la intervención en los siguientes casos:

3.1 Las Operaciones de Mantenimiento del producto cada 12 meses.

3.2 El producto JUNKERS, es parte integrante de una instalación de calefacción y/o de agua caliente sanitaria, su garantía no ampara los fallos o deficiencias de los componentes externos al producto que pueden afectar a su correcto funcionamiento.

3.3 Los defectos que se ocasionen por el uso de accesorios o repuestos que no sean los determinados por ROBERT BOSCH ESPAÑA, S.A.. Los aparatos de cámara de combustión estanca, cuando los conductos de evacuación empleados en su instalación no son los originales homologados por JUNKERS.

3.4 Los defectos que provengan del incumplimiento de la reglamentación vigente o de las instrucciones de instalación, manejo y funcionamiento o de aplicaciones no conformes con el uso al que se destina el producto o de factores mediambientales anormales, o de condiciones extrañas de funcionamiento, o de sobrecarga o de un mantenimiento o limpieza realizados inadecuadamente.

3.5 Los productos que hayan sido modificados o manipulados por personal ajeno a los Servicios Oficiales del fabricante y consecuentemente sin autorización escrita de ROBERT BOSCH ESPAÑA, S.A.

3.6 Las averías producidas por agentes externos (roedores, aves, arañas, etc.), fenómenos atmosféricos y/o geológicos (heladas, tormentas, lluvias, etc.), así como las derivadas de presión de agua excesiva, voltaje, presión o suministro de gas inadecuados, actos vandálicos, guerras callejeras y conflictos armados de cualquier tipo. Antes de instalarlo y en el caso de aparatos a gas, compruebe que el tipo de gas de suministro se ajusta al utilizado por su producto, compruébelo en su placa de características.

3.7 Los productos, las piezas o componentes golpeados en el transporte o durante su instalación.

3.8 Las operaciones de limpieza en el aparato o componentes del mismo, motivadas por las concentraciones en el ambiente de grasas u otras circunstancias del local donde está instalado. De igual forma también se excluye de la prestación en garantía las intervenciones para la descalcificación del producto, (la eliminación de la cal adherida dentro del aparato y producida por su alto contenido en el agua de suministro).

3.9 El coste del desmontaje de muebles, armarios u otros elementos que impiden el libre acceso al producto. Si el producto va a ser instalado en el interior de un mueble, se tendrá presente las dimensiones y características indicadas en el manual de instalación y manejo que acompaña al aparato.

3.10 En los modelos cuyo encendido se realiza por medio de baterías (pilas), el cliente deberá tener presente su mantenimiento y proceder a su sustitución cuando estén agotadas. Las prestaciones de la garantía, no cubren los gastos derivados del servicio a domicilio, cuando sea motivado por la sustitución de las baterías.

3.11 Los servicios de información y asesoramiento a domicilio, sobre utilización del sistema de calefacción agua caliente, o elementos de regulación y control como: termostatos, programadores o centralitas de regulación.

3.12 Los siguientes servicios de urgencia no están incluidos en la prestación de garantía:

- Servicios a domicilio de urgencia en el día y hasta las 22 horas en días laborables. Orientado principalmente a establecimientos públicos y también al particular, que no desean esperar un mínimo de 24 / 48 horas en recibir el servicio
- Servicio de fines de semana y festivos

Por tratarse de servicios urgente no incluidos en la cobertura de la garantía y que, por tanto, tienen coste adicional, se realizarán exclusivamente a petición del usuario. En el supuesto de que Ud. requiera este tipo de servicios, deberá abonar junto al coste normal de la intervención, el suplemento fijo marcado. Existe a su disposición Tarifa Oficial del fabricante donde se regulan los precios por desplazamiento, mano de obra y piezas, así como el suplemento fijo que se sumará al servicio especial. Los servicios especiales realizados en productos con menos de 24 meses desde el inicio de la garantía, sólo abonarán el suplemento fijo.

Consulte con el Servicio Oficial más próximo la posibilidad de utilizar este servicio a domicilio. La disponibilidad de los mismos varía según la zona y época del año.

4. Derechos que la ley concede al consumidor ante la falta de conformidad con el contrato:

4.1 ROBERT BOSCH ESPAÑA, S.A. responde ante el consumidor de cualquier falta de conformidad con el contrato de venta que exista en el momento de la entrega del producto.

a).- Si se ajusta a la descripción realizada por ROBERT BOSCH ESPAÑA, S.A. y posee las cualidades presentadas por éste en forma de muestra o modelo.

b).- Si es apto para los usos a que ordinariamente se destinen los productos del mismo tipo.

c).- Si es apto para cualquier uso especial cuando requerido ROBERT BOSCH ESPAÑA, S.A. por el consumidor al efecto, aquel haya admitido que el producto es apto para el uso especial.

d).- Si presenta la calidad y prestaciones habituales de un producto del mismo tipo que el consumidor pueda fundamentadamente esperar.

4.2 La falta de conformidad que resulte de una incorrecta instalación del bien se equipara a la falta de conformidad del bien cuando la instalación esté incluida en el contrato de venta y la realice ROBERT BOSCH ESPAÑA, S.A. o se haga bajo su responsabilidad o, cuando realizada por el consumidor, la instalación defectuosa se deba a un error en las instrucciones de instalación.

4.3 ROBERT BOSCH ESPAÑA, S.A. responde de las faltas de conformidad que existan en el momento de la entrega del producto y sean manifestadas por el consumidor, durante el plazo de dos años contados desde el momento de la entrega. Se considera la fecha de entrega, la que figure en la factura o en el ticket de compra o en el albarán de entrega correspondiente si este fuera posterior a la factura de compra. Durante los primeros seis meses se supone que las faltas de conformidad existían en el momento de la venta y durante el período restante, el consumidor las deberá probar. El consumidor deberá informar al vendedor del producto de la falta de conformidad en el plazo de dos meses desde que tuvo conocimiento de ella.

4.4 Cuando al consumidor le resulte imposible o le suponga una carga excesiva dirigirse frente al vendedor del producto por la falta de conformidad de los bienes con el contrato de venta, podrá reclamar directamente a ROBERT BOSCH ESPAÑA, S.A., con el fin de obtener la sustitución o reparación del bien.

4.5 Si el producto no fuera conforme con el contrato, el consumidor podrá optar entre exigir la reparación o la sustitución del producto salvo que una de esas opciones resulte imposible o desproporcionada. Se considera desproporcionada toda forma de saneamiento que imponga al vendedor costes que en comparación con la otra forma de saneamiento no sean razonables.

4.6 Procederá la rebaja del precio o la resolución del contrato, a elección del consumidor, cuando éste no pueda exigir la reparación o la sustitución, o si éstas no se hubieran efectuado en un plazo razonable o sin mayores inconvenientes para el consumidor. No procederá la resolución cuando la falta de conformidad sea de escasa importancia.

4.7 La reparación y la sustitución se ajustará a las siguientes reglas:

a).- Ser gratuitas (comprendiendo, especialmente, gastos de envío y coste de mano de obra y materiales) y llevarse a cabo en un plazo razonable y sin inconvenientes para el consumidor.

b).- La reparación suspende el cómputo del plazo legal para reclamar la falta de conformidad desde que el producto es entregado hasta que se le

devuelve reparado al consumidor. Durante los 6 meses posteriores a la entrega del producto reparado, ROBERT BOSCH ESPAÑA, S.A. responde de las faltas de conformidad que motivaron la reparación.

c).- La sustitución suspende el cómputo del plazo legal para reclamar la falta de conformidad desde que se ejerció la opción de sustitución hasta la entrega del nuevo producto. Al producto sustituido se le aplica, en todo caso, la presunción de que las faltas de conformidad que se manifiestan en los seis meses posteriores a su entrega ya existían cuando el producto se entregó.

Fdo.- ROBERT BOSCH ESPAÑA, S.A.

12 Certificado de homologación

CE 0085



EG-Baumusterprüfbescheinigung
EC type examination certificate

CE-0085BO0215
Produkt-Identnummer
product identification no.

Anwendungsbereich <i>field of application</i>	EG-Gasgeräterichtlinie (90/396/EWG) <i>EC Gas Appliances Directive (90/396/EEC)</i>
Zertifikatinhaber <i>owner of certificate</i>	Vulcano Termo-Domésticos, S.A. Estrada de Cacia ao KM 3,7, P-3800 Aveiro
Vertreiber <i>distributor</i>	Vulcano Termo-Domésticos, S.A. Estrada de Cacia ao KM 3,7, P-3800 Aveiro
Produktart <i>product category</i>	Gasheizkessel: Heizkessel mit atmosphärischem Brenner (3121)
Produktbezeichnung <i>product description</i>	Umlauf- und Kombiwasserheizer mit offener Verbrennungskammer, Brenner ohne Gebläse, Ionisationsflammenüberwachung, Strömungssicherung mit Abgasüberwachungseinrichtung
Modell <i>model</i>	ZS/ZW/NS/NW/OS/OW...KE; BGLS/BGLM...HN/HB; U034...
Bestimmungsländer <i>countries of destination</i>	AT, BE, CH, CZ, DE, DK, ES, FI, FR, GB, GR, HR, HU, IE, IT, LU, LV, PL, PT, RO, RU, SE, SI, SK, TN, UA
Prüfberichte <i>test reports</i>	Baumusterprüfung: 06/299/3103/912 vom 18.01.2007 (EBI) Baumusterprüfung: 06/232/3103/912 vom 04.09.2006 (EBI) Baumusterprüfung: 06/270/3103/912 vom 19.09.2006 (EBI) Baumusterprüfung: 06/346/3103/912 vom 14.12.2006 (EBI)
Prüfgrundlagen <i>basis of type examination</i>	EU/90/396/EWG (29.06.1990) DIN EN 297 (01.10.2005) DIN EN 625 (01.10.1995)

Aktenzeichen 06-0900-GEA
file number

13.03.2007 Rie, A-1/2

Datum, Bearbeiter, Blatt, Leiter der Zertifizierungsstelle
date, issued by, sheet, head of certification body

DVGW-Zertifizierungsstelle - von der Deutschen Bundesregierung benannte und von der Europäischen Kommission offiziell registrierte Stelle für die Konformitätsbewertung von Gasgeräten

DVGW Certification Body - notified by the government of the Federal Republic of Germany and officially registered by the European Commission for conformity assessment of gas appliances

DVGW 06/11/13/004



ZLS-ZE-349/03

DVGW Deutsche Vereinigung des Gas- und Wasserfaches e.V.
Technisch-wissenschaftlicher Verein

Zertifizierungsstelle
Josef-Wirmer-Straße 1-3
53123 Bonn

Telefon: +49 228 91 88-807
Telefax: +49 228 91 88-993

Fig. 30

A-2/2

CE-0085B00215

Gerätekategorien <i>appliance categories</i>	Versorgungsdrücke <i>supply pressures</i>	Bestimmungsländer <i>countries of destination</i>	Bemerkungen <i>remarks</i>
I2E	20 mbar	DE, LU	nur Ausf. ZS/ZW/NS/NW...
I2E+	20/25 mbar	BE	nur Ausf. ZS/ZW/NS/NW...
I2H	20 mbar	AT, CH, CZ, DK, FI, SE	nur Ausf. ZS/ZW/NS/NW...
I2H	20/25 mbar	HU	nur Ausf. ZS/ZW/NS/NW...
I3+	28-30/37 mbar	BE	nur Ausf. ZS/ZW/NS/NW...
II2E LwLs3B/P	20,20,13, 37 mbar	PL	nur Ausf. ZS/ZW 14-2...
II2E LwLs3P B/P	20,20,13, 37,37 mbar	PL	nur Ausf. ZS/ZW 12-1/2...
II2E+3+	20/25, 28-30/37 mbar	FR	nur Ausf. BGLS... and BGLM
II2E3B/P	20, 28-30 mbar	PL	nur Ausf. ZS/ZW/NS/NW...
II2E3P	20, 28-30 mbar	PL	nur Ausf. ZS/ZW 14-2...
II2H3+	20, 28-30/37 mbar	IT	nur Ausf. BGLS... and BGLM
II2H3+	20, 28-30/37 mbar	ES, GB, GR, IE, PT, SK	nur Ausf. ZS/ZW/NS/NW...
II2H3B/P	20, 28-30/37 mbar	CZ, DK, FI, IT, SE	nur Ausf. ZS/ZW 12-1...
II2H3P	20, 28-30/37 mbar	PL	nur Ausf. ZS/ZW/NS/NW...

Installationsarten <i>installation codes</i>	Bestimmungsländer <i>countries of destination</i>	Bemerkungen <i>remarks</i>
B11BS	AT, BE, CH, CZ, DE, DK, ES, FI, FR, GB, GR, HR, HU, IE, IT, LU, LV, PL, PT, RO, RU, SE, SI, SK, TN, UA	

Typ <i>type</i>	Technische Daten <i>technical data</i>	Bemerkungen <i>remarks</i>
ZS/ZW/NS/NW/OS/OW 12-1/2 KE; BGLS/BGLM 12-1/2 HN/HB	Nennleistung: 4,0...12,0 kW Wärmebelastung (Hi): 4,8...13,8 kW	
ZS/ZW/NS/NW/OS/OW 18-1/2 KE; BGLS/BGLM 18-1/2 HN/HB	Nennleistung: 6,0...18,0 kW Wärmebelastung (Hi): 7,1...20,5 (Trinkwasser: 7,1...22,8) kW	
ZS/ZW/NS/NW/OS/OW 23-1/2 KE; BGLS/BGLM 23-1/2 HN/HB	Nennleistung: 8,0...22,6 kW Wärmebelastung (Hi): 9,3...25,3 (Trinkwasser: 8,4...25,3) kW	
ZS/ZW 24 KE; BGLS/BGLM 24 HN/HB;	Nennleistung: 8,0...23,6 kW Wärmebelastung (Hi): 9,5...26,5 (Trinkwasser: 8,4...26,5) kW	
ZS/ZW/NS/NW/OS/OW 24-1/2 KE; BGLS/BGLM 24-1/2 HN/HB; U034-24 (K)		
ZS/ZW/NS/NW 21-1 KE; BGLS/BGLM 21-1 HN/HB	Nennleistung: 8,0...21,0 kW Wärmebelastung (Hi): 9,3...23,6 (Trinkwasser: 8,4...23,6) kW	
ZS/ZW/NS/NW/OW/OW 28-1/2 KE	Nennleistung: 10,0...27,6 kW Wärmebelastung (Hi): 11,5...30,6 kW	
ZS/ZW/NS/NW/OW/OW 28-1/2 KE	Nennleistung: 10,0...24,0 kW Wärmebelastung (Hi): 11,5...26,6 (Trinkwasser: 11,5...30,6) kW	
ZS/ZW/NS/NW/OW/OW 14-1/2 KE; BGLS/BGLM 14-1/2 HN/HB	Nennleistung: 8,0...14,0 kW Wärmebelastung (Hi): 9,5...16,0 (Trinkwasser: 8,4...26,5) kW	

Ausführungsvariante <i>type variation</i>	Erläuterungen <i>explanations</i>
ZS/BGLS/NS/OS/U034...	Umlaufwasserheizer
ZW/BGLM/NW/OW...;	Kombiwasserheizer
U034...K	

Verwendungshinweise / Bemerkungen

hints of utilization / remarks

Elektrische Daten: 230 V AC, 50 Hz, IPX4D
 Zusätzlich geprüfte Gerätekategorien, Anschlussdrücke und Bestimmungsländer:
 LV, HR, RO, RU, SI, TN, UA: II2H3+ (20, 28-30/37 mbar)
 Die CE-Kennzeichnung wird in Kroatien, in der Russischen Föderation, in Tunesien und in der Ukraine erst dann als Konformitätsnachweis akzeptiert, wenn Kroatien, die Russische Föderation, Tunesien bzw. die Ukraine die EG-Gasgeräterichtlinie (90/396/EWG) in nationales Recht umgesetzt haben.
 Die genannten Geräte werden unter den Handelsnamen Bosch, Bosch Vulcano, elm Leblanc, Junkers, Neckar, Zeus und Buderus vertrieben.

Fig. 31

13 Declaración de conformidad


VULCANO TERMOMODÉSTICOS, S.A., 3800 - CACIA Diese technische Unterlage darf nicht vervielfältigt und nicht ohne unsere schriftliche Genehmigung dritten Personen mitgeteilt werden. Wir behalten uns das Recht der ausschließlichen Auswertung unseres Eigentums vor.	EG - Baumusterkonformitätserklärung <i>Declaration of conformity</i>																																												
	Hersteller <i>Manufacturer</i>	Bosch Termotecnologia S.A. Estrada de Cacia, ao Km. 3,7 3801-856 CACIA																																											
	Produktart <i>Product category</i>	Umlauf -und Kombi-Wasserheizer <i>Boilers and combi boilers</i>																																											
	EG - Baumusterprüfung <i>EC - Type - Examination</i>	DVGW (<i>Notified Body 0085</i>), Deutschland (<i>Germany</i>)																																											
	EG - Richtlinien <i>CE - Directives</i>	90/396/EEC, 92/42/EEC, 2006/95/EC, 2004/108/EC																																											
	Prüfgrundlage <i>Basis of type-examination</i>	90/396/EEC (06/90) Anhang I, 92/42/EEC (06/92), EN 483 (06/00), EN 297(07/98), EN 437(03/94), EN 625/(10/95), EN 60335-1 :2001, EN 50165:1997 + A1:2001 90/396/EEC (06/90) Apendix I, 92/42/EEC (06/92), EN 483 (06/00), EN 297(07/98), EN 437(03/94), EN 625/(10/95), EN 60335-1 :2001, EN 50165:1997 + A1:2001																																											
	Überwachungsverfahren <i>Surveillance procedure</i>	Zusicherung der Produktionqualität (Anhang II Nummer 3 der RL 90/396/EWG) <i>Assurance of production quality</i> (<i>Appendix II number 3 directive 90/396/EEC</i>)																																											
	Wir erklären als Hersteller : Die Umlauf -und Kombi-Wasserheizer der unten aufgeführten Baureihen erfüllen die Anforderung der aufgeführten Richtlinien und stimmen mit dem geprüften Baumuster überein. Die Herstellung unterliegt dem genannten Überwachungsverfahren.																																												
	We declare as manufacturer : The boilers and combi boilers of below mentioned basic types meet the requirements of the directives listed and are conform to the examined type samples. The production is under the surveillance stated above.																																												
	Baureihen : Basic types :																																												
<table border="0" style="width: 100%;"> <tr> <td>ZS/ZW 18 KE...</td> <td>ZS/ZW 18 -1/-2 KE...</td> <td>ZS/ZW 14-2 KE...</td> </tr> <tr> <td>ZS/ZW 18 AE...</td> <td>ZS/ZW 18 -1/-2 AE...</td> <td>ZS/ZW 14-2 AE...</td> </tr> <tr> <td> </td> <td></td> <td></td> </tr> <tr> <td>ZS/ZW 23 KE...</td> <td>ZS/ZW 23 -1 KE...</td> <td>ZS/ZW 28-1/-2 KE...</td> </tr> <tr> <td>ZS/ZW 23 AE...</td> <td>ZS/ZW 23 -1 AE...</td> <td>ZS/ZW 30-1/-2 AE...</td> </tr> <tr> <td> </td> <td></td> <td></td> </tr> <tr> <td>OS/OW 23 KE...</td> <td>ZS/ZW 24 KE...</td> <td>U032</td> </tr> <tr> <td>OS/OW 23 AE...</td> <td>ZS/ZW 24 AE...</td> <td>U034</td> </tr> <tr> <td> </td> <td></td> <td></td> </tr> <tr> <td>OS/OW 23-1 KE...</td> <td>ZS/ZW 24 -2 KE...</td> <td>ZS/ZW21-1/-2 KE</td> </tr> <tr> <td>OS/OW 23-1 AE...</td> <td>ZS/ZW 24 -2 AE...</td> <td>ZS/ZW21-1/-2 AE</td> </tr> <tr> <td> </td> <td></td> <td></td> </tr> <tr> <td>ZS 12 -1/-2 KE...</td> <td>NS/NW 21-1/-2 KE...</td> <td>B1RDW</td> </tr> <tr> <td>ZS 12 -1/-2 AE...</td> <td>NS/NW 21-1/-2 AE...</td> <td></td> </tr> </table>				ZS/ZW 18 KE...	ZS/ZW 18 -1/-2 KE...	ZS/ZW 14-2 KE...	ZS/ZW 18 AE...	ZS/ZW 18 -1/-2 AE...	ZS/ZW 14-2 AE...	 			ZS/ZW 23 KE...	ZS/ZW 23 -1 KE...	ZS/ZW 28-1/-2 KE...	ZS/ZW 23 AE...	ZS/ZW 23 -1 AE...	ZS/ZW 30-1/-2 AE...	 			OS/OW 23 KE...	ZS/ZW 24 KE...	U032	OS/OW 23 AE...	ZS/ZW 24 AE...	U034	 			OS/OW 23-1 KE...	ZS/ZW 24 -2 KE...	ZS/ZW21-1/-2 KE	OS/OW 23-1 AE...	ZS/ZW 24 -2 AE...	ZS/ZW21-1/-2 AE	 			ZS 12 -1/-2 KE...	NS/NW 21-1/-2 KE...	B1RDW	ZS 12 -1/-2 AE...	NS/NW 21-1/-2 AE...	
ZS/ZW 18 KE...	ZS/ZW 18 -1/-2 KE...	ZS/ZW 14-2 KE...																																											
ZS/ZW 18 AE...	ZS/ZW 18 -1/-2 AE...	ZS/ZW 14-2 AE...																																											
ZS/ZW 23 KE...	ZS/ZW 23 -1 KE...	ZS/ZW 28-1/-2 KE...																																											
ZS/ZW 23 AE...	ZS/ZW 23 -1 AE...	ZS/ZW 30-1/-2 AE...																																											
OS/OW 23 KE...	ZS/ZW 24 KE...	U032																																											
OS/OW 23 AE...	ZS/ZW 24 AE...	U034																																											
OS/OW 23-1 KE...	ZS/ZW 24 -2 KE...	ZS/ZW21-1/-2 KE																																											
OS/OW 23-1 AE...	ZS/ZW 24 -2 AE...	ZS/ZW21-1/-2 AE																																											
ZS 12 -1/-2 KE...	NS/NW 21-1/-2 KE...	B1RDW																																											
ZS 12 -1/-2 AE...	NS/NW 21-1/-2 AE...																																												
2008-04-24 2008-02-29 2007-05-30 2006-10-25 2006-09-29 I. Ausgabe 2006-02-06	BGLM/S 23/24 BGV/M/S 23/24 Cacia, 24/04/2008																																												
	Bosch Termotecnologia S.A.																																												
	TT/EWH Hartmut Dykmann Development Manager 	TTPO/QMM; TT/QMM-WH Paulo Pinho Quality Manager 																																											
	CE026																																												

Fig. 32



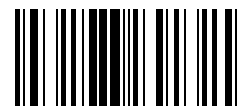
Notas



Notas



Notas



6720606924

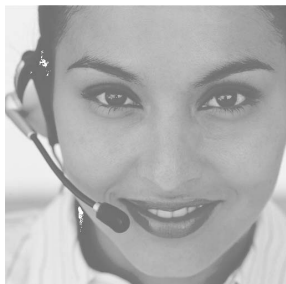
Cómo contactar con nosotros



Aviso de averías

Tel.: 902 100 724

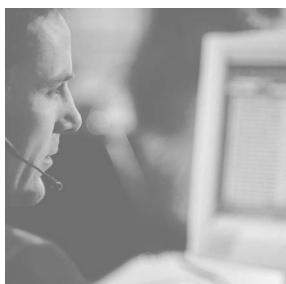
E-mail: asistencia-tecnica.junkers@es.bosch.com



Información general para el usuario final

Tel.: 902 100 724

E-mail: asistencia-tecnica.junkers@es.bosch.com



Apoyo técnico para el profesional

Tel.: 902 41 00 14

E-mail: junkers.tecnica@es.bosch.com



Robert Bosch España, S.L.U.
Bosch Termotecnia
Hnos. García Noblejas, 19
28037 Madrid
www.junkers.es